



Руководство по монтажу

Кондиционеры типа «сплит-система»

FBA35A2VEB
FBA50A2VEB
FBA60A2VEB
FBA71A2VEB
FBA100A2VEB
FBA125A2VEB
FBA140A2VEB

Руководство по монтажу
Кондиционеры типа «сплит-система»

русский

Содержание

1	Информация о документации	3
1.1	Информация о настоящем документе	3
2	Информация о блоке	3
2.1	Внутренний блок	3
2.1.1	Снятие аксессуаров с внутреннего блока	3
3	Информация об агрегатах и дополнительном оборудовании	4
3.1	Компоновка системы	4
4	Подготовка	4
4.1	Подготовка места установки	4
4.1.1	Требования к месту установки внутреннего блока	4
5	Монтаж	5
5.1	Монтаж внутреннего агрегата	5
5.1.1	Меры предосторожности при монтаже внутреннего агрегата	5
5.1.2	Указания по установке внутреннего блока	5
5.1.3	Указания по установке воздуховода	6
5.1.4	Указания по прокладке дренажного трубопровода	6
5.2	Соединение труб трубопровода хладагента	8
5.2.1	Соединение трубопровода хладагента с внутренним блоком	8
5.3	Подключение электропроводки	9
5.3.1	Рекомендации относительно подсоединения электропроводки	9
5.3.2	Характеристики стандартных компонентов электропроводки	9
5.3.3	Подключение электропроводки к внутреннему блоку	9
6	Конфигурирование	11
6.1	Местные настройки	11
7	Пусконаладка	12
7.1	Предпусковые проверочные операции	12
7.2	Порядок выполнения пробного запуска	12
7.3	Коды сбоя при выполнении пробного запуска	13
8	Утилизация	13
9	Технические данные	13
9.1	Электрическая схема	14

1 Информация о документации

1.1 Информация о настоящем документе



ИНФОРМАЦИЯ

Проверьте, есть ли у пользователя печатная версия документации, которую нужно хранить в справочных целях на будущее.

Целевая аудитория

Уполномоченные установщики



ИНФОРМАЦИЯ

Данное устройство может использоваться специалистами или обученными пользователями в магазинах, на предприятиях легкой промышленности, на фермах, либо неспециалистами для коммерческих и бытовых нужд.

Комплект документации

Настоящий документ является частью комплекта документации. В полный комплект входит следующее:

- **Общие правила техники безопасности:**
 - Меры предосторожности, с которыми необходимо ознакомиться, прежде чем приступить к монтажу
 - Формат: Документ (в ящике внутреннего блока)
- **Руководство по монтажу внутреннего блока:**
 - Инструкции по монтажу
 - Формат: Документ (в ящике внутреннего блока)
- **Справочное руководство для монтажника:**
 - Подготовка к установке, практический опыт, справочная информация...
 - Формат: оцифрованные файлы, размещенные по адресу: <http://www.daikineurope.com/support-and-manuals/product-information/>

Последние редакции предоставляемой документации доступны на региональном веб-сайте Daikin или у дилера.

Язык оригинальной документации английский. Документация на любом другом языке является переводом.

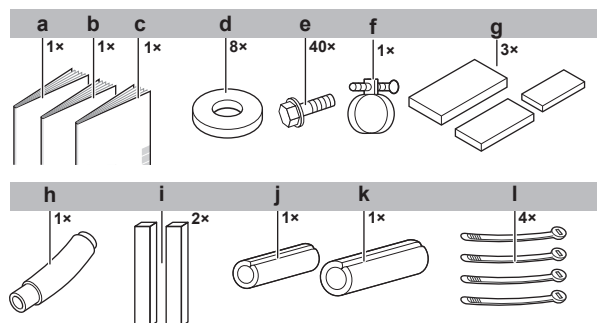
Технические данные

- **Подборка** самых свежих технических данных размещена на региональном веб-сайте Daikin (в открытом доступе).
- **Полные** технические данные в самой свежей редакции доступны через корпоративную сеть Daikin (требуется авторизация).

2 Информация о блоке

2.1 Внутренний блок

2.1.1 Снятие аксессуаров с внутреннего блока



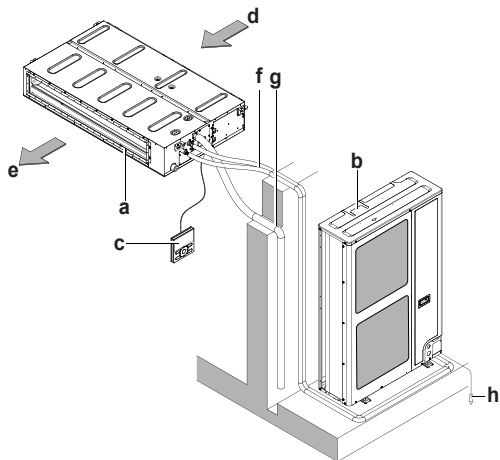
- a Руководство по монтажу
- b Руководство по эксплуатации
- c Общая техника безопасности
- d Шайбы для подвесного кронштейна
- e Винты для фланцев воздухопроводов
- f Металлический зажим
- g Уплотнительные подушки: большая (для сливной трубы), средняя 1 (для трубопровода газообразного хладагента), средняя 2 (для трубопровода жидкого хладагента)
- h Сливной шланг

3 Информация об агрегатах и дополнительном оборудовании

- i Удлиненное уплотнение
- j Изолятор: малый (для трубопровода жидкого хладагента)
- k Изолятор: большой (для трубопровода газообразного хладагента)
- l Соединительные накладки

3 Информация об агрегатах и дополнительном оборудовании

3.1 Компоновка системы



- a Внутренний блок
- b Наружный блок
- c Пользовательский интерфейс
- d Забор воздуха
- e Выброс воздуха
- f Трубопровод хладагента + соединительный кабель
- g Сливная труба
- h Заземление

4 Подготовка

4.1 Подготовка места установки

- Вокруг агрегата должно быть достаточно свободного места для обслуживания и циркуляции воздуха.
- Место установки должно выбираться с учетом возможности перемещения агрегата и обратной установки на место.



ПРЕДУПРЕЖДЕНИЕ

НЕ устанавливайте кондиционер в местах, где вероятно утечка огнеопасного газа. В случае утечки газа и его скопления вокруг кондиционера возможно возгорание.

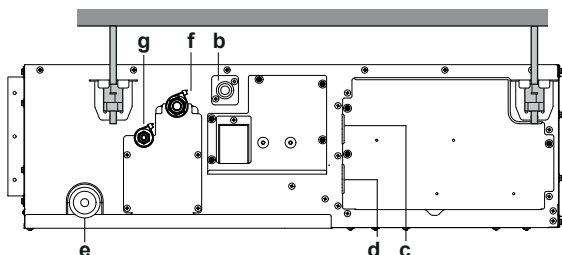
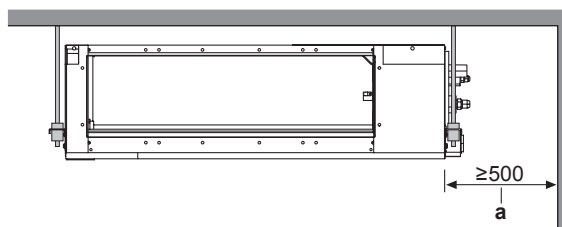
4.1.1 Требования к месту установки внутреннего блока



ИНФОРМАЦИЯ

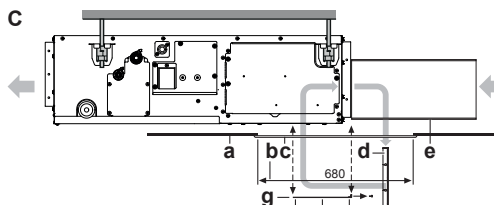
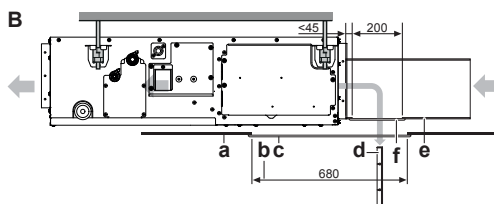
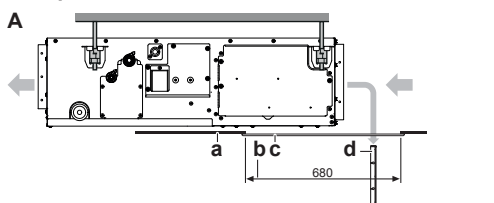
Уровень звукового давления: менее 70 дБА.

- Для монтажа используйте подвесные болты.
- **Расположение.** Соблюдайте указанные ниже требования:



- a Зона обслуживания
- b Дренажная трубка
- c Порт для подключения кабеля силового электропитания
- d Порт для подключения проводов управления
- e Дренажное отверстие, используемое при обслуживании
- f Трубопровод газообразного хладагента
- g Трубопровод жидкого хладагента

Варианты монтажа:



- A Стандартный вариант с забором воздуха с задней стороны блока
- B Монтаж с подсоединением воздуховода сзади при наличии отверстия для обслуживания
- C Монтаж с подсоединением воздуховода сзади при отсутствии отверстия для обслуживания
- a Поверхность подшивного потолка
- b Отверстие в подвесном потолке
- c Съёмная панель для обслуживания блока (дополнительное приспособление)
- d Воздушный фильтр
- e Фильтр воздухозаборника
- f Отверстие для обслуживания воздуховода
- g Сменная панель

5 Монтаж

5.1 Монтаж внутреннего агрегата

5.1.1 Меры предосторожности при монтаже внутреннего агрегата



ИНФОРМАЦИЯ

Ознакомьтесь с мерами предосторожности и требованиями, изложенными в указанных далее разделах:

- Общие правила техники безопасности
- Подготовка

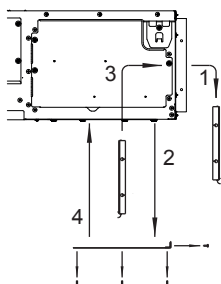
5.1.2 Указания по установке внутреннего блока



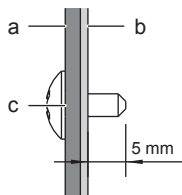
ИНФОРМАЦИЯ

Дополнительное оборудование. При установке дополнительного оборудования прочитайте также инструкции по монтажу дополнительного оборудования. В зависимости от условий по месту установки бывает, что проще сначала смонтировать дополнительное оборудование.

- **Монтаж с подсоединением воздуховода без отверстия для обслуживания.** Измените расположение воздушных фильтров.

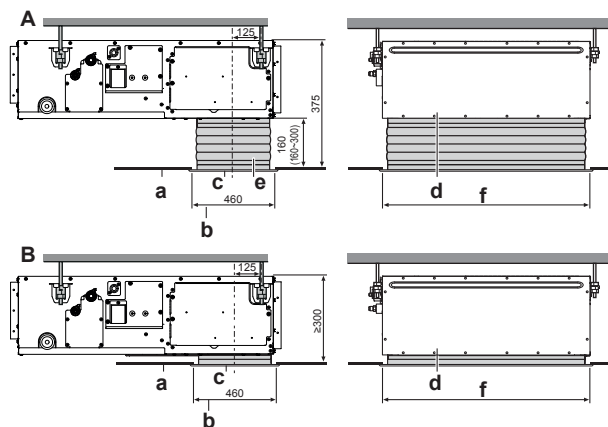


- 1 Снимите воздушный фильтр (фильтры) с наружной стороны блока.
 - 2 Снимите съемную панель.
 - 3 Установите воздушный фильтр (фильтры) внутрь блока.
 - 4 Установите съемную панель на место.
- При подсоединении всасывающего воздуховода к блоку подберите такие крепежные винты, которые выступали бы с внутренней стороны фланца на 5 мм, во избежание повреждения воздушного фильтра во время обслуживания.



- a Нагнетающий воздухопровод
- b Внутренняя часть фланца
- c Крепежный винт

- **Прочность потолка.** Убедитесь в том, что потолок достаточно прочный и выдерживает вес блока. Если потолок недостаточно прочен, укрепите его перед монтажом блока.
- **Варианты монтажа:**



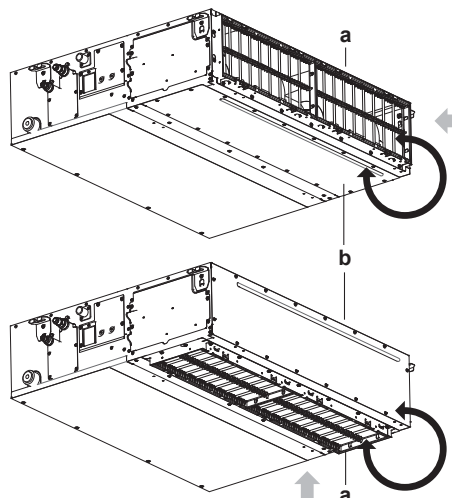
Модель	f (мм)
35~50	760
60~71	1060
100~140	1460

- A Установка воздухозаборника с тканевым рукавом
- B Непосредственная установка воздухозаборной решетки
- a Поверхность подшивного потолка
- b Отверстие в подвесном потолке
- c Декоративная панель (дополнительное приспособление)
- d Внутренний блок (задняя сторона)
- e Тканевый рукав для соединения с декоративной панелью (дополнительное приспособление)



ПРИМЕЧАНИЕ

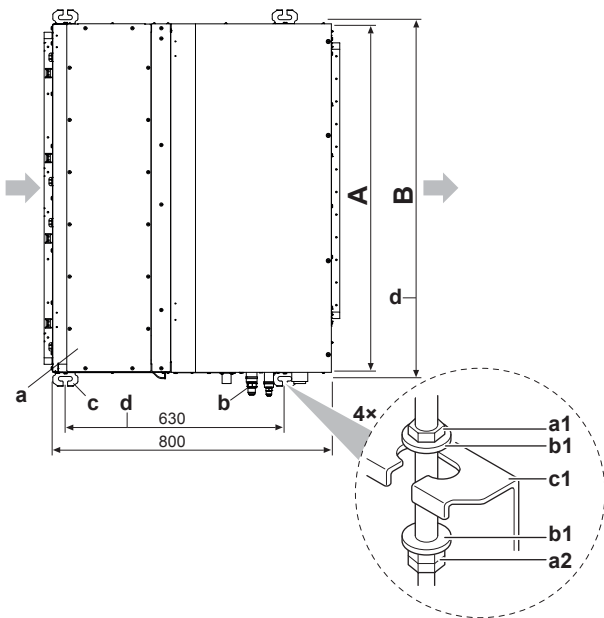
Поступление воздуха может происходить снизу блока. Для этого нужно снять съемную панель и заменить ее панелью, у которой имеется возможность для установки воздушных фильтров.



- a Рамка с воздушным фильтром (фильтрами)
- b Сменная панель

- **Подвесные болты.** Для монтажа используйте подвесные болты M10. Прикрепите подвесной кронштейн к подвесному болту. Прочно закрепите подвесной кронштейн сверху и снизу с помощью гаек с шайбами.
- **Размеры отверстия в потолке.** Проследите за соблюдением указанных далее размеров отверстия в потолке:

5 Монтаж



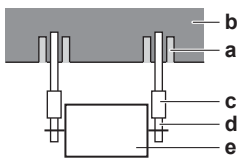
Модель	A (мм)	B (мм)
35~50	700	738
60~71	1000	1038
100~140	1400	1438

- a1 Гайка (приобретается на месте)
- a2 Сдвоенная гайка (приобретается на месте)
- b1 Шайба (в комплекте принадлежностей)
- c1 Подвесной кронштейн (закреплен на блоке)
- a Внутренний блок
- b Трубопровод
- c Шаг подвесной скобы
- d Расположение подвесных болтов

ИНФОРМАЦИЯ

- Заводская установка скорости вращения вентилятора внутреннего блока соответствует стандартному внешнему статическому давлению.
- Если внешнее статическое давление выше или ниже стандартного, заводскую установку можно изменить через пользовательский интерфейс.

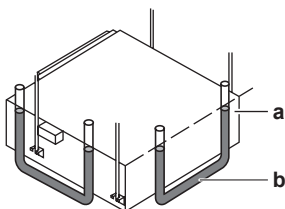
▪ Пример монтажа:



- a Анкер
- b Потолочная плита
- c Длинная муфта или винтовая стяжка
- d Подвесной болт
- e Внутренний блок

▪ Блок устанавливается временно.

- 5 Прикрепите подвесной кронштейн к подвесному болту.
 - 6 Прочно его закрепите.
- **Уровень.** Проверьте выравнивание блока по всем четырем углам с помощью ватерпаса или виниловой трубки, наполненной водой.



- a Уровень воды
- b Виниловая трубка

7 Затяните верхнюю гайку.

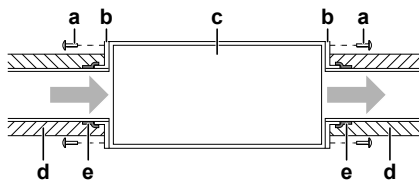
ПРИМЕЧАНИЕ

НЕ устанавливайте блок в наклонном положении.
Возможное следствие: Если блок накренился против направления потока конденсата (сторона сливного трубопровода поднята), то поплавковое реле уровня может не сработать, из-за чего вода вытечет.

5.1.3 Указания по установке воздуховода

Воздуховод приобретается на месте.

- **Сторона воздухозаборника.** Подсоедините воздуховод и фланец со стороны забора воздуха (приобретается на месте). Фланец крепится 7 винтами (в комплекте принадлежностей).



- a Крепежный винт (в комплекте принадлежностей)
- b Фланец (приобретается на месте)
- c Главный блок
- d Изоляционный материал (приобретается на месте)
- e Алюминиевая лента (приобретается на месте)

- **Фильтр.** Не забудьте смонтировать воздушный фильтр в воздуховоде со стороны забора воздуха. Пользуйтесь воздушным фильтром с коэффициентом пылеулавливания $\geq 50\%$ (по гравиметрическому методу). Если подсоединяется воздуховод, то фильтр, входящий в комплектацию, не используется.

- **Сторона выпуска воздуха.** Подсоедините воздуховод к фланцу подходящего внутреннего диаметра со стороны выброса воздуха.

- **Утечки воздуха.** Обмотайте алюминиевой лентой место соединения воздуховода с фланцем со стороны забора воздуха. Проследите за отсутствием утечек воздуха в любых других соединениях.

- **Изоляция.** Выполните изоляцию воздуховода во избежание образования конденсата. Используйте стекловату или полиэтиленовый пенопласт толщиной 25 мм.

5.1.4 Указания по прокладке дренажного трубопровода

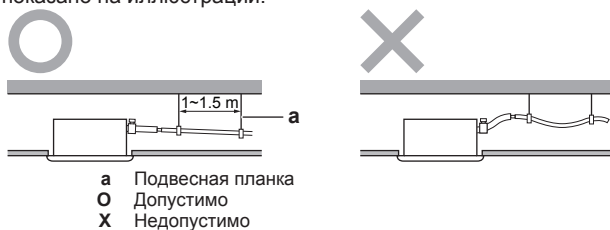
Проследите за свободным отводом водяного конденсата. Для этого необходимо:

- Обеспечить соблюдение общих правил
- Подсоединить сливной трубопровод к внутреннему блоку
- Проверить, нет ли протечек

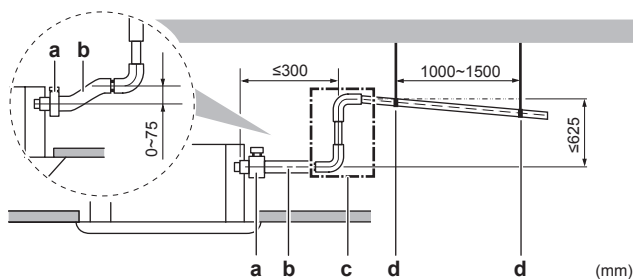
Общие правила

- **Дренажный насос.** В схеме такого «полноподъемного» типа чем выше смонтирован дренажный насос, тем меньше шум слива. Рекомендованная высота — 300 мм.
- **Длина трубопровода.** Сливной трубопровод должен быть как можно короче.
- **Размер трубок.** Размер дренажных трубок должен быть не меньше размера соединительного патрубка (виниловая трубка с внутренним диаметром 25 мм и внешним диаметром 32 мм).

- **Уклон.** Проследите за наклоном сливного трубопровода вниз (с градиентом не менее 1/100) во избежание образования воздушных пробок. Смонтируйте подвесные планки, как показано на иллюстрации.

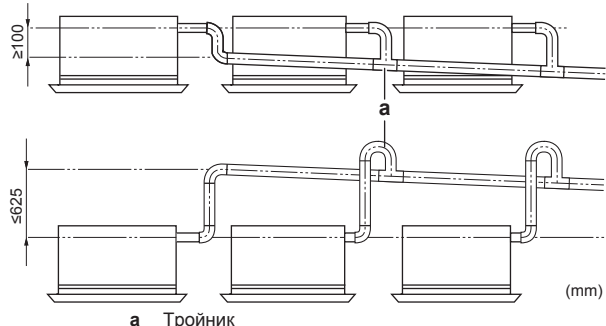


- **Конденсация.** Примите меры во избежание образования конденсата. Весь сливной трубопровод в здании необходимо изолировать.
- **Трубопроводы, направленные вверх.** При монтаже с уклоном трубопроводы можно прокладывать направленными вверх.
 - Наклон сливного шланга: 0~75 мм во избежание избыточного натяжения и образования пузырьков воздуха.
 - Трубопроводы, направленные вверх: ≤300 мм от блока, ≤625 мм перпендикулярно к блоку.



- a Металлический зажим (принадлежность)
- b Сливной шланг (принадлежность)
- c Сливной трубопровод, направленный вверх (виниловая трубка с внутренним диаметром 25 мм и наружным диаметром 32 мм) (приобретается на месте)
- d Подвесные планки (приобретаются на месте)

- **Сочетания сливных трубок.** Допускается сочетание разных сливных трубок. Проследите за оснащением трубок и тройников манометрами, соответствующими рабочей производительности блоков.



Порядок подсоединения сливного трубопровода к внутреннему блоку

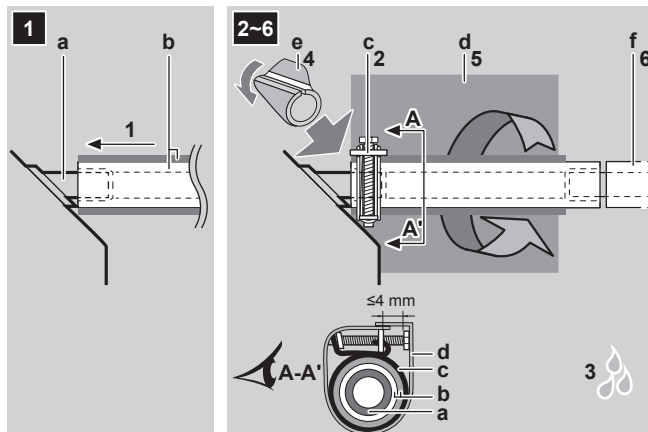


ПРИМЕЧАНИЕ

Неправильное подсоединение сливного шланга чревато протечками и порчей имущества как по месту установки, так и поблизости.

- 1 Вставьте сливной шланг как можно глубже в патрубок сливного трубопровода.
- 2 Затяните металлический зажим так, чтобы головка винта была на расстоянии менее 4 мм от детали металлического зажима.

- 3 Проверьте, нет ли протечек (см. параграф Проверка на протечки).
- 4 Выполните изоляцию (сливного трубопровода).
- 5 Обернув металлический зажим и сливной шланг уплотнительной подушкой большого размера (= изолятор), закрепите ее кабельными стяжками.
- 6 Подсоедините сливной шланг к сливному трубопроводу.



- a Соединение сливного трубопровода (с блоком)
- b Сливной шланг (принадлежность)
- c Металлический зажим (принадлежность)
- d Уплотнительная подушка большого размера (принадлежность)
- e Изолятор (сливного трубопровода) (принадлежность)
- f Сливной трубопровод (приобретается на месте)

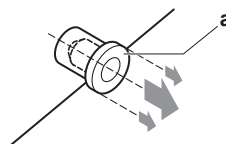


ПРИМЕЧАНИЕ

- НЕ вынимайте заглушку из сливного трубопровода. Может произойти протечка воды.
- Сливное отверстие используется для слива воды только при отсутствии дренажного насоса или перед обслуживанием блока.
- Аккуратно вынимайте и вставляйте сливную заглушку. Излишнее усилие может повредить сливную горловину дренажного поддона.

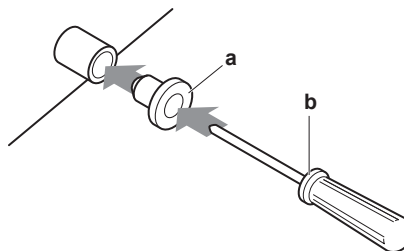
Выньте заглушку.

- НЕ раскачивайте заглушку вверх-вниз.



Вставьте заглушку.

- Установив заглушку, нажмите на нее крестовой отверткой.



- a Сливная заглушка
- b Крестовая отвертка

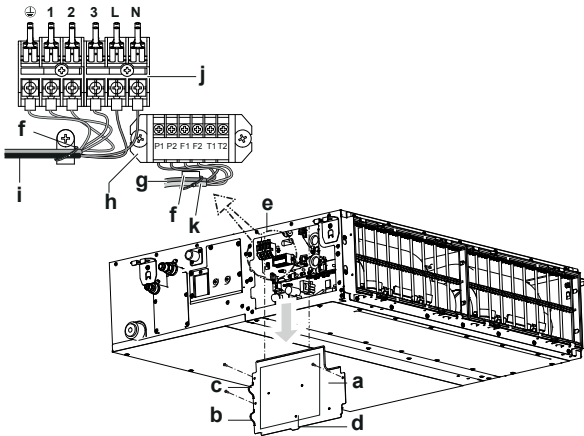
Проверка на протечки

Порядок выполнения проверки зависит от того, завершена ли прокладка электропроводки. Если прокладка электропроводки еще не завершена, то нужно временно подключить к блоку пользовательский интерфейс и электропитание.

5 Монтаж

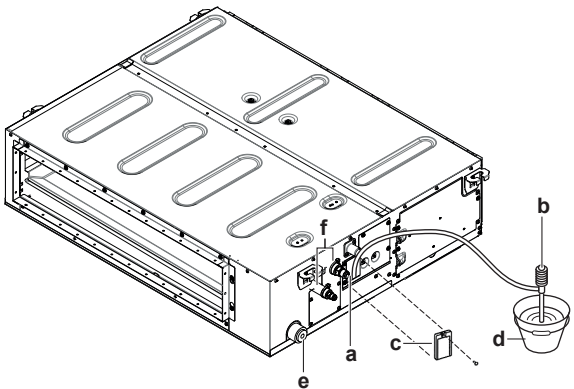
Если прокладка электропроводки еще не завершена...

- 1 Временно подсоедините электропроводку.
- 2 Снимите крышку распределительной коробки (а).
- 3 Подайте однофазное напряжение питания (50 Гц, 230 В) на контакты № 1 и 2 клеммной колодки, соответствующие электропитанию (d) и заземлению (с).
- 4 Установите крышку распределительной коробки (а) на место.



- a Крышка распределительной коробки
- b Порт для подключения проводов управления
- c Порт для подключения кабеля силового электропитания
- d Схема электропроводки
- e Распределительная коробка
- f Пластмассовый хомут
- g Проводка интерфейса пользователя
- h Клеммы для подключения проводов управления
- i Провод электропитания
- j Клеммы для подключения силового питания
- k Провода управления, соединяющие блоки

- 5 Включите электропитание.
- 6 Запустите блок в режиме охлаждения (см. параграф Порядок выполнения пробного запуска).
- 7 Постепенно заливая примерно 1 литр воды через отверстие для выпуска воздуха, выполните проверку на протечки.



- a Впуск воды
- b Портативный дренажный насос
- c Крышка отверстия для заливки воды
- d Емкость с водой (для заливки через отверстие)
- e Сливное отверстие для техобслуживания
- f Трубопровод хладагента

- 8 Отключите электропитание.
- 9 Отсоедините электропроводку.
- 10 Снимите крышку блока управления.
- 11 Отсоедините подачу электропитания и заземление.
- 12 Установите крышку блока управления на место.

Если прокладка электропроводки завершена...

- 1 Запустите блок в режиме охлаждения (см. параграф Порядок выполнения пробного запуска).
- 2 Постепенно заливая примерно 1 литр воды через отверстие для выпуска воздуха, выполните проверку на протечки (см. параграф).

5.2 Соединение труб трубопровода хладагента



ОПАСНО! РИСК ОЖОГОВ

5.2.1 Соединение трубопровода хладагента с внутренним блоком

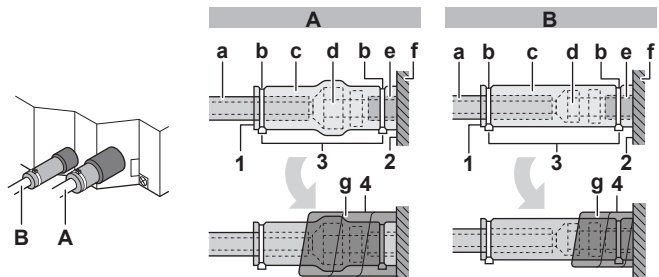


ПРЕДУПРЕЖДЕНИЕ: ВОСПЛАМЕНЯЮЩИЙСЯ МАТЕРИАЛ

Залитый в блок хладагент R32 (если он применяется) умеренно горюч.^(a)

(a) Сведения о том, какой тип хладагента применяется, см. в технических характеристиках наружного блока.

- Длина трубопровода. Трубопровод хладагента должен быть как можно короче.
- **Соединения с накидными гайками.** Трубопровод хладагента подсоединяется к блоку с помощью соединений с накидными гайками.
- **Изоляция.** Изоляция трубопровода хладагента внутреннего блока выполняется в следующем порядке:



- A Трубопровод газообразного хладагента
- B Трубопровод жидкого хладагента

- a Изоляционный материал (приобретается на месте)
- b Кабельная стяжка (принадлежность)
- c Изоляторы: большого размера (трубопровод газообразного хладагента), малого размера (трубопровод жидкого хладагента) (принадлежности)
- d Накидная гайка (закреплена на блоке)
- e Соединение трубопровода хладагента (с блоком)
- f Блок
- g Уплотнительные подушки: среднего размера 1 (трубопровод газообразного хладагента), среднего размера 2 (трубопровод жидкого хладагента) (принадлежности)

- 1 Заделайте швы в изоляционном материале.
- 2 Закрепите на основании блока.
- 3 Затяните кабельные стяжки на изоляционном материале.
- 4 Оберните уплотнительную подушку от основания блока до верха накидной гайки.



ПРИМЕЧАНИЕ

Проверьте, полностью ли изолирован трубопровод хладагента. Любые открытые трубы подвержены образованию конденсата.

5.3 Подключение электропроводки



ОПАСНО! РИСК ПОРАЖЕНИЯ ЭЛЕКТРИЧЕСКИМ ТОКОМ



ПРЕДУПРЕЖДЕНИЕ

Для электропитания **ОБЯЗАТЕЛЬНО** используйте многожильные кабели.



ПРЕДУПРЕЖДЕНИЕ

Если кабель электропитания поврежден, то во избежание опасных ситуаций его замену должен выполнять производитель, сотрудник сервисной службы или иной квалифицированный специалист.

5.3.1 Рекомендации относительно подсоединения электропроводки

Моменты затяжки

Проводка	Типоразмер винтов	Момент затяжки (Н•м)
Соединительный кабель (внутренний↔наружный блоки)	M4	1,18~1,44
Кабель интерфейса пользователя	M3,5	0,79~0,97

- При использовании одножильных проводов обязательно скручивайте их концы. Небрежность может привести к перегреву и возгоранию.
- Провод заземления между ослабителем натяжения и клеммой должен быть длиннее остальных проводов.

5.3.2 Характеристики стандартных компонентов электропроводки

Элемент		FBA			
		35+50	60+71	100	125+140
Кабель электропитания	MCA ^(a)	1,4 А	1,3 А	3,5 А	3,9 А
	Напряжение	220~240 В			
	Фаза	1~			
	Частота	50/60 Гц			
	Размер проводки	Соответствие законодательным требованиям обязательно			
Соединительный кабель		Минимальное сечение кабеля под напряжение 220~240 В составляет 2,5 мм ²			
Кабель интерфейса пользователя		Экранированный виниловый шнур с сечением от 0,75 до 1,25 мм ² или кабели (2-жильные) Не более 500 м			
Рекомендованные предохранители (устанавливаются на месте)		16 А			
Предохранитель утечки тока на землю		Соответствие законодательным требованиям обязательно			

- (a) MCA=Минимальная допустимая нагрузка цепи по току. Приведены максимальные значения (точные значения см. в электрических характеристиках сочетания с внутренними агрегатами).

⁽¹⁾ Пунктиром обозначен отдельный источник электропитания.

5.3.3 Подключение электропроводки к внутреннему блоку



ПРИМЕЧАНИЕ

- Следите за соответствием электрической схеме (входит в комплект поставки блока, нанесена на крышку распределительной коробки).
- Проверьте, НЕ мешает ли электропроводка установить крышку для техобслуживания на место.

Важно, чтобы электропроводка питания и электропроводка управления были отделены друг от друга. Во избежание электрических помех между электропроводкой этих типов всегда должно быть расстояние не менее 50 мм.



ПРИМЕЧАНИЕ

Обеспечьте отдельную прокладку линий электропитания и управления. Электропроводка управления и электропроводка питания могут пересекаться, но не должны быть проложены параллельно.

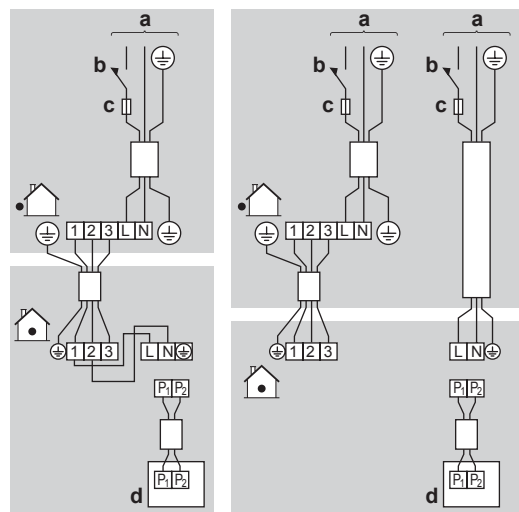
- Снимите крышку для техобслуживания.
- Кабель пользовательского интерфейса:** Проложив кабель через монтажную раму, подсоедините его к клеммной колодке и закрепите кабельной стяжкой.
- Соединительный кабель** (внутренний↔наружный блоки): Проложив кабель через монтажную раму, подсоедините его к клеммной колодке (проследите за совпадением номеров с цифрами на наружном блоке и за подсоединением к «земле») и закрепите кабельной стяжкой.
- Разделив малое уплотнение (входит в комплект принадлежностей), оберните им кабели во избежание проникновения воды в блок. Плотнo заделайте все зазоры во избежание проникновения в систему насекомых.



ПРЕДУПРЕЖДЕНИЕ

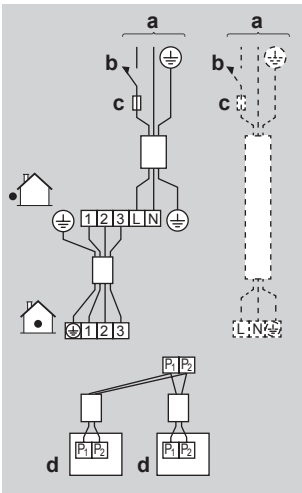
Примите адекватные меры по недопущению попадания в агрегат мелких животных. При контакте мелких животных с электрическими деталями возможны сбои в работе блока, задымление или возгорание.

- Установите крышку для техобслуживания на место.
- Работа 1 внутреннего блока с 1 пользовательским интерфейсом.**

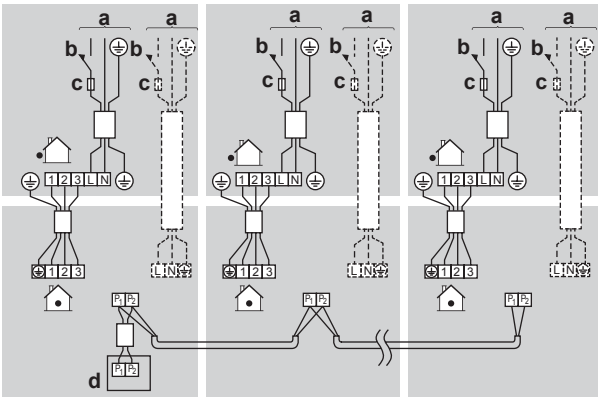


- Работа с 2 пользовательскими интерфейсами¹**

5 Монтаж



Групповое управление¹



- a Электропитание
- b Главный выключатель
- c Плавкий предохранитель
- d Пользовательский интерфейс

- **Главный блок:** При групповом управлении работой системы, состоящей из нескольких разнотипных блоков, убедитесь в подключении проводки управления.
- Подключение электропроводки по отдельности допустимо только в следующих сочетаниях:

1×FBA35A + RXS35L или RXM35M
2×FBA60A + RR100/125B или RQ100/125B
2×FBA71A + RR100/125B или RQ100/125B
4×FBA50A + RZQ200C
3×FBA60A + RZQ200C
3×FBA71A + RZQ200C
2×FBA100A + RZQ200C
4×FBA60A + RZQ200C
2×FBA125A + RZQ200C

- EN/IEC 61000-3-12 при условии, что мощность короткого замыкания S_{sc} не менее величины S_{sc} в точке сопряжения подвода питания пользователю с системой общего пользования.

- EN/IEC 61000-3-12 = Европейский/международный технический стандарт, устанавливающий пределы по гармоническим токам, генерируемым оборудованием, подключенным к низковольтным системам общего пользования, со входным током >16 А и ≤ 75 А на фазу.

- Ответственность за подключение оборудования только к подводу питания, мощность короткого замыкания S_{sc} которого не менее минимальной величины S_{sc} , несёт специалист по монтажу или пользователь оборудования. При необходимости следует проконсультироваться с оператором распределительной сети.

- Проследите за тем, чтобы мощность короткого замыкания S_{sc} источника электропитания, к которому подключается оборудование, была не ниже S_{sc} по приведенной далее таблице.

Сочетание	FBA35A	FBA50A	FBA60A	FBA71A
RZAG71M	2 (—)	—	—	1 (—)
RZQG71L				
RZAG100M	3 (2,31)	2 (1,30)	—	—
RZQG100L				
RZAG125M	4 (3,33)	3 (2,32)	2 (2,05)	—
RZQG125L				
RZAG140M	4 (3,33)	3 (2,32)	—	2 (2,05)
RZQG140L				
RZASG71M	2 (1,10)	—	—	1 (1,22)
RZQSG71L				
RZASG100M	2 (1,65)	2 (—)	—	—
RZQSG100L				
RZASG125M	4 (3,33)	3 (2,32)	2 (2,05)	—
RZQSG125L				
RZASG140M	4 (3,33)	3 (2,32)	—	2 (2,05)
RZQSG140L				

Сочетание	FBA100A	FBA125A	FBA140A
RZAG71M	—	—	—
RZQG71L			
RZAG100M	1 (0,73)	—	—
RZQG100L			
RZAG125M	—	1 (0,74)	—
RZQG125L			
RZAG140M	—	—	1 (0,74)
RZQG140L			
RZASG71M	—	—	—
RZQSG71L			
RZASG100M	1 (—)	—	—
RZQSG100L			
RZASG125M	—	1 (0,74)	—
RZQSG125L			
RZASG140M	—	—	1 (0,74)
RZQSG140L			

⁽¹⁾ Пунктиром обозначен отдельный источник электропитания.



ИНФОРМАЦИЯ

Если управление групповое, то выделять отдельный адрес внутреннему блоку не нужно. Адрес автоматически выделяется при включении питания.

6 Конфигурирование

6.1 Местные настройки

Задайте перечисленные далее местные настройки таким образом, чтобы они соответствовали фактической конфигурации системы и запросам пользователя:

- Установка внешнего статического давления:
 - Установка автоматической регулировки воздушного потока
 - Пользовательский интерфейс
- Срок чистки фильтра

Порядок настройки автоматической регулировки воздушного потока

- При работе кондиционера в режиме вентиляции:
 - 1 Остановите кондиционер.
 - 2 Задайте второму коду значение 03.

Значения настроек:	В таком случае ²		
	М	С1	С2
Воздушный поток не регулируется	11 (21)	7	01
Нажмите ON/OFF для возврата в обычный рабочий режим.			03
Возможное следствие: Включается световой индикатор, а блок работает в режиме вентиляции с автоматической регулировкой воздушного потока.			02
Через 1–8 минут блок отключается.			
Возможное следствие: Настройка завершена, световой индикатор гаснет.			

Если после регулировки воздушного потока никаких изменений не произошло, выполните настройку еще раз.

Пользовательский интерфейс

Проверьте в настройках внутреннего блока, присвоено ли второму коду за номером 11(21) значение 01.

Измените значение второго кода в соответствии с внешним статическим давлением подсоединяемого воздуховода, как показано в таблице ниже.

М	С1	С2	Внешнее статическое давление			
			FBA			
			35	50	60	71

13 (23)	6	01	30	30	30	30
		02	—	—	—	—
		03	30	30	30	30
		04	40	40	40	40
		05	50	50	50	50
		06	60	60	60	60
		07	70	70	70	70
		08	80	80	80	80
		09	90	90	90	90
		10	100	100	100	100
		11	110	110	110	110
		12	120	120	120	120
		13	130	130	130	130
		14	140	140	140	140
		15	150	150	150	150

М	С1	С2	Внешнее статическое давление		
			FBA		
			100	125	140
13 (23)	6	01	40	50	50
		02	—	—	—
		03	—	—	—
		04	40	—	—
		05	50	50	50
		06	60	60	60
		07	70	70	70
		08	80	80	80
		09	90	90	90
		10	100	100	100
		11	110	110	110
		12	120	120	120
		13	130	130	130
		14	140	140	140
		15	150	150	150

Срок чистки фильтра

Эта настройка должна соответствовать степени загрязнения воздуха в помещении. От нее зависит, когда на экран дисплея пользовательского интерфейса выводится оповещение **TIME TO CLEAN AIR FILTER** (ПОРА ЧИСТИТЬ ВОЗДУШНЫЙ ФИЛЬТР). Если используется беспроводной пользовательский интерфейс, необходимо выделить адрес (см. руководство по установке пользовательского интерфейса).

Если нужна периодичность... (загрязнение воздуха)	В таком случае ²		
	М	С1	С2
±2500 ч (слабое)	10 (20)	0	01
±1250 ч (сильное)			02
Без оповещения		3	02

- **2 пользовательских интерфейса:** Если используются 2 пользовательских интерфейса, один из них служит главным ("MAIN"), а второй — вспомогательным ("SUB").

⁽²⁾ Местные настройки задаются следующим образом:

- **М:** Номер режима – **Первый номер:** для сгруппированных блоков – **Номер в скобках:** для отдельных блоков
- **С1:** Первый код
- **С2:** Второй код
- **■:** по умолчанию

7 Пусконаладка

7 Пусконаладка



ПРИМЕЧАНИЕ

НИКОГДА не эксплуатируйте блок без термисторов и/или датчиков/реле давления. Это может привести к возгоранию компрессора.

7.1 Предпусковые проверочные операции

НЕ допускается запуск системы без успешного проведения следующих проверок:

<input type="checkbox"/>	Полностью изучены инструкции по монтажу как описано в руководстве по применению для установщика .
<input type="checkbox"/>	Правильно ли смонтированы внутренние блоки .
<input type="checkbox"/>	Если применяется беспроводной пользовательский интерфейс: Установлена ли декоративная панель внутреннего блока с инфракрасным приемным устройством.
<input type="checkbox"/>	Наружный агрегат установлен правильно.
<input type="checkbox"/>	НЕТ ли потерянных фаз или перефазировки .
<input type="checkbox"/>	Система надлежащим образом заземлена а заземляющие клеммы надежно закреплены.
<input type="checkbox"/>	Предохранители или установленные месте предохранительные устройства соответствуют данному документу и не заменены перемычками.
<input type="checkbox"/>	Напряжение питания соответствует значению, указанному на имеющейся на блоке идентификационной табличке.
<input type="checkbox"/>	В распределительной коробке НЕТ неплотных соединений или поврежденных электрических компонентов.
<input type="checkbox"/>	В норме ли сопротивление изоляции компрессора.
<input type="checkbox"/>	Внутри комнатного и наружного блоков НЕТ поврежденных компонентов и сжатых труб .
<input type="checkbox"/>	НЕТ утечек хладагента .
<input type="checkbox"/>	Установлены трубы надлежащего размера, и сами трубопроводы правильно изолированы.
<input type="checkbox"/>	Запорные вентили наружного агрегата (для газа и жидкости) полностью открыты.

7.2 Порядок выполнения пробного запуска

Изложенный здесь порядок относится только к пользовательскому интерфейсу BRC1E52 или BRC1E53. Если используется любой другой пользовательский интерфейс, см. руководство по его установке.



ПРИМЕЧАНИЕ

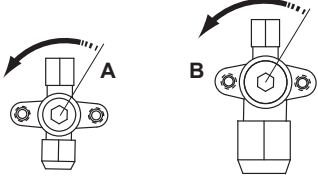
Прерывать пробный запуск нельзя.



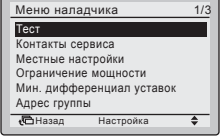
ИНФОРМАЦИЯ

Подсветка. Пользовательский интерфейс можно включать и выключать без подсветки. Любое другое действие выполняется с включенной подсветкой. После нажатия любой кнопки подсветка будет работать примерно 30 секунд.

1 Выполните подготовительные действия.

№	Действие
1	Откройте запорные клапаны трубопроводов жидкого (А) и газообразного (В) хладагента, сняв со штока крышку и повернув шток торцевым гаечным ключом против часовой стрелки до упора. 
2	Во избежание поражения током закройте сервисную крышку.
3	Для защиты компрессора обязательно включите питание не менее чем за 6 часов до начала операции.
4	С пользовательского интерфейса переведите блок в режим работы на охлаждение.

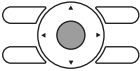
2 Пробный запуск

№	Действие	Результат
1	Откройте главное меню. 	
2	Нажмите, как минимум, на 4 секунды. 	Откроется меню Меню наладчика.
3	Выберите пункт Тест. 	
4	Нажмите. 	Из главного меню откроется окно Тест. 
5	Нажмите не позже, чем через 10 секунд. 	Начнется пробный запуск.

3 Проверьте состояние операции в течение 3 минут.

4 Остановите пробный запуск.

№	Действие	Результат
1	Нажмите, как минимум, на 4 секунды. 	Откроется меню Меню наладчика.
2	Выберите пункт Тест. 	

№	Действие	Результат
3	Нажмите. 	Блок вернется в обычный рабочий режим, а на экране откроется главное меню.

7.3 Коды сбоя при выполнении пробного запуска

Если наружный блок смонтирован НЕВЕРНО, то на экране пользовательского интерфейса могут высвечиваться следующие коды сбоя:

Код сбоя	Возможная причина
Индикации нет (заданная температура не отображается)	<ul style="list-style-type: none"> Разъединение или ошибка в подсоединении проводки (между источником электропитания и наружным блоком, между наружным и внутренними блоками, между внутренним блоком и пользовательским интерфейсом). Перегорел предохранитель на плате наружного или внутреннего блока.
E3, E4 или L8	<ul style="list-style-type: none"> Перекрыты запорные клапаны. Закупорен воздухозаборник или выброс воздуха.
E7	Обрыв фазы в трехфазном источнике электропитания. Примечание: В таком случае работа оборудования невозможна. Отключив электропитание, тщательно проверьте проводку и поменяйте местами два из трех электрических проводов.
L4	Закупорен воздухозаборник или выброс воздуха.
U0	Перекрыты запорные клапаны.
U2	<ul style="list-style-type: none"> Имеет место асимметрия напряжений. Обрыв фазы в трехфазном источнике электропитания. Примечание: В таком случае работа оборудования невозможна. Отключив электропитание, тщательно проверьте проводку и поменяйте местами два из трех электрических проводов.
U4 или UF	Межблочное ответвление проводки проложено неверно.
UA	Наружный и внутренний блоки несовместимы.

8 Утилизация



ПРИМЕЧАНИЕ

Не пытайтесь демонтировать систему самостоятельно: демонтаж системы, удаление холодильного агента, масла и других компонентов должны проводиться в соответствии с действующим законодательством. Агрегаты необходимо сдавать на специальную перерабатывающую станцию для утилизации, переработки и вторичного использования.

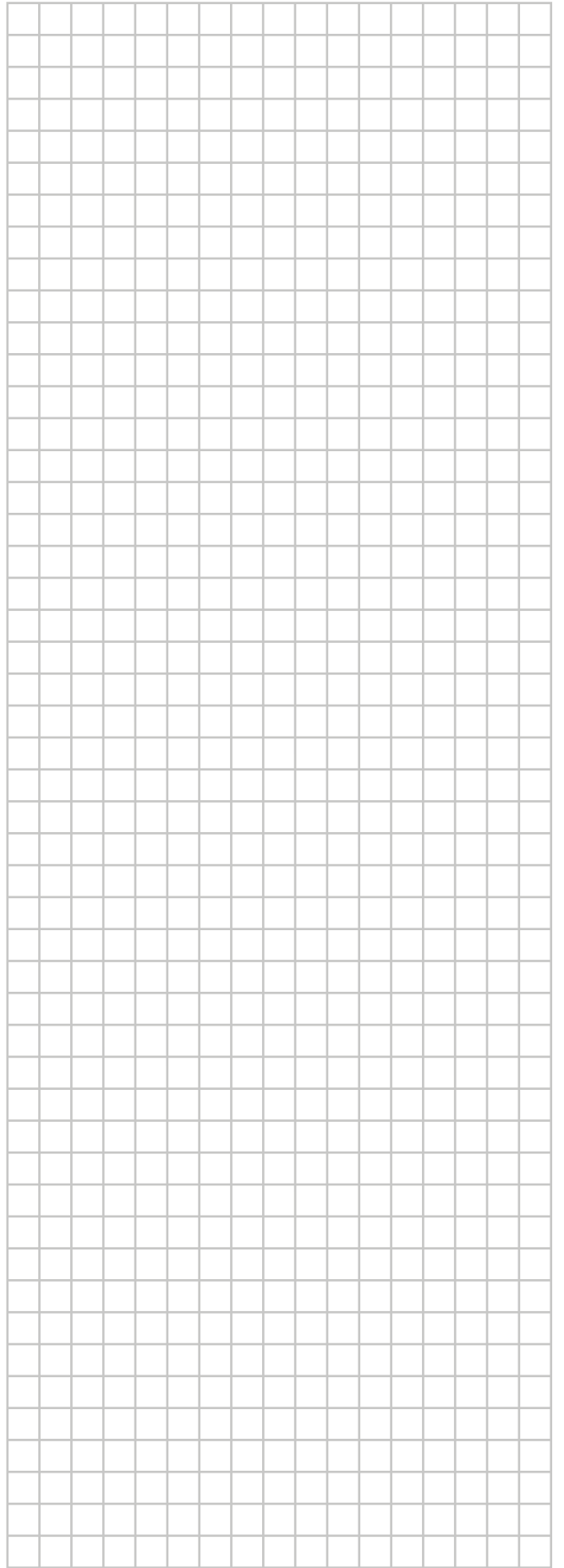
9 Технические данные

- Подборка** самых свежих технических данных размещена на региональном веб-сайте Daikin (в открытом доступе).
- Полные** технические данные в самой свежей редакции доступны через корпоративную сеть Daikin (требуется авторизация).

9 Технические данные

9.1 Электрическая схема

Унифицированные условные обозначения на электрической схеме			
Применяемые детали и нумерация приведены на наклейке с электрической схемой, которая находится на блоке. Нумерация посредством упорядоченных по возрастанию арабских цифр применяется для каждой детали. Вместо цифр в представленных ниже кодах деталей используются символы * ¹ и **.			
	: АВТОМАТИЧЕСКИЙ ВЫКЛЮЧАТЕЛЬ		: ЗАЩИТНОЕ ЗАЗЕМЛЕНИЕ
	: СОЕДИНЕНИЕ		: ЗАЩИТНОЕ ЗАЗЕМЛЕНИЕ (ВИНТ)
	: РАЗЪЕМ		: ВЫПРЯМИТЕЛЬ
	: ЗАЗЕМЛЕНИЕ		: РАЗЪЕМ РЕЛЕ
	: МЕСТНАЯ ПРОВОДКА		: КОРОТКОЗАМКНУТЫЙ РАЗЪЕМ
	: ПРЕДОХРАНИТЕЛЬ		: КЛЕММА
	: КОМНАТНЫЙ БЛОК		: КЛЕММНАЯ КОЛОДКА
	: НАРУЖНЫЙ БЛОК		: ЗАЖИМ ПРОВОДОВ
BLK : ЧЕРНЫЙ	GRN : ЗЕЛЕНЬЙ	PNK : РОЗОВЫЙ	WHT : БЕЛЫЙ
BLU : СИНИЙ	GRY : СЕРЫЙ	PRP, PPL : ФИОЛЕТОВЫЙ	YLW : ЖЕЛТЫЙ
BRN : КОРИЧНЕВЫЙ	ORG : ОРАНЖЕВЫЙ	RED : КРАСНЫЙ	
A*P : ПЕЧАТНАЯ ПЛАТА	PS : ИМПУЛЬСНЫЙ ИСТОЧНИК ПИТАНИЯ		
BS* : КНОПКА ВКЛЮЧЕНИЯ/ВЫКЛЮЧЕНИЯ, ПЕРЕКЛЮЧАТЕЛЬ УПРАВЛЕНИЯ	PTC* : ТЕРМИСТОР PTC		
BZ, H*O : ЗУММЕР	Q* : БИПОЛЯРНЫЙ ТРАНЗИСТОР С ИЗОЛИРОВАННЫМ ЗАТВОРОМ (IGBT)		
C* : КОНДЕНСАТОР	Q*DI : УСТРОЙСТВО ЗАЩИТНОГО ОТКЛЮЧЕНИЯ		
AC*, CN*, E*, HA*, HE, HL*, HN*, HR*, MR*_A, MR*_B, S*, U, V, W, X*A : СОЕДИНЕНИЕ, РАЗЪЕМ	Q*L : УСТРОЙСТВО ЗАЩИТЫ ОТ ПЕРЕГРУЗКИ		
D*, V*D : ДИОД	Q*M : ТЕРМОВЫКЛЮЧАТЕЛЬ		
DB* : ДИОДНЫЙ МОСТ	R* : РЕЗИСТОР		
DS* : DIP-ПЕРЕКЛЮЧАТЕЛЬ	R*T : ТЕРМИСТОР		
E*H : НАГРЕВАТЕЛЬ	RC : ПРИЕМНИК		
F*U, FU* (ХАРАКТЕРИСТИКИ ПРИВЕДЕНЫ НА ПЕЧАТНОЙ ПЛАТЕ ВНУТРИ КОНКРЕТНОГО БЛОКА)	S*C : КОНЦЕВОЙ ВЫКЛЮЧАТЕЛЬ		
FG* : РАЗЪЕМ (ЗАЗЕМЛЕНИЕ РАМЫ)	S*L : ПОПЛАВКОВОЕ РЕЛЕ УРОВНЯ		
H* : ЖГУТ ЭЛЕКТРОПРОВОДКИ	S*NPH : ДАТЧИК ДАВЛЕНИЯ (ВЫСОКОГО)		
H*P, LED*, V*L : КОНТРОЛЬНАЯ ЛАМПА, СВЕТОДИОД	S*NPL : ДАТЧИК ДАВЛЕНИЯ (НИЗКОГО)		
HAP : СВЕТОДИОД (ЗЕЛЕНЬЙ ИНДИКАТОР ДИАГНОСТИКИ)	S*PH, HPS* : РЕЛЕ ДАВЛЕНИЯ (ВЫСОКОГО)		
HIGH VOLTAGE : ВЫСОКОЕ НАПРЯЖЕНИЕ	S*PL : РЕЛЕ ДАВЛЕНИЯ (НИЗКОГО)		
IES : ДАТЧИК УМНЫЙ ГЛАЗ	S*T : ТЕРМОСТАТ		
IPM* : ИНТЕЛЛЕКТУАЛЬНЫЙ МОДУЛЬ ПИТАНИЯ	S*W, SW* : ПЕРЕКЛЮЧАТЕЛЬ УПРАВЛЕНИЯ		
K*R, KCR, KFR, KHR : ЭЛЕКТРОМАГНИТНОЕ РЕЛЕ	SA* : ИМПУЛЬСНЫЙ РАЗРЯДНИК		
L : ПОД НАПРЯЖЕНИЕМ	SR*, WLU : ПРИЕМНИК СИГНАЛА		
L* : ОБМОТКА	SS* : СЕЛЕКТОРНЫЙ ПЕРЕКЛЮЧАТЕЛЬ		
L*R : РЕАКТОР	SHEET METAL : КРЕПЕЖНАЯ ПЛАСТИНА КЛЕММНОЙ КОЛОДКИ		
M* : ШАГОВЫЙ ДВИГАТЕЛЬ	T*R : ТРАНСФОРМАТОР		
M*C : ЭЛЕКТРОДВИГАТЕЛЬ КОМПРЕССОРА	TC, TRC : ПЕРЕДАТЧИК		
M*F : ДВИГАТЕЛЬ ВЕНТИЛЯТОРА	V*, R*V : ВАРИСТОР		
M*P : ДВИГАТЕЛЬ ДРЕНАЖНОГО НАСОСА	V*R : ДИОДНЫЙ МОСТ		
M*S : ДВИГАТЕЛЬ КАЧАЮЩЕЙСЯ ЗАСЛОНКИ	WRC : БЕСПРОВОДНЫЙ ПУЛЬТ ДУ		
MR*, MRCW*, MRM*, MRN* : ЭЛЕКТРОМАГНИТНОЕ РЕЛЕ	X* : КЛЕММА		
N : НЕЙТРАЛЬ	X*M : КЛЕММНАЯ КОЛОДКА		
n=* : КОЛИЧЕСТВО ВИТКОВ НА ФЕРРИТОВОМ СЕРДЕЧНИКЕ	Y*E : ЗМЕЕВИК ЭЛЕКТРОННОГО ТЕРМОРЕГУЛИРУЮЩЕГО ВЕНТИЛЯ		
PAM : АМПЛИТУДНО-ИМПУЛЬСНАЯ МОДУЛЯЦИЯ	Y*R, Y*S : ЗМЕЕВИК ОБРАТНОГО ЭЛЕКТРОМАГНИТНОГО КЛАПАНА		
PCB* : ПЕЧАТНАЯ ПЛАТА	Z*C : ФЕРРИТОВЫЙ СЕРДЕЧНИК		
PM* : БЛОК ПИТАНИЯ	ZF, Z*F : ФИЛЬТР ДЛЯ ПОДАВЛЕНИЯ ПОМЕХ		



ERC



DAIKIN INDUSTRIES CZECH REPUBLIC s.r.o.

U Nové Hospody 1/1155, 301 00 Plzeň Skvrňany, Czech Republic

DAIKIN EUROPE N.V.

Zandvoordestraat 300, B-8400 Oostende, Belgium

Copyright 2017 Daikin

4P456962-1C 2017.04