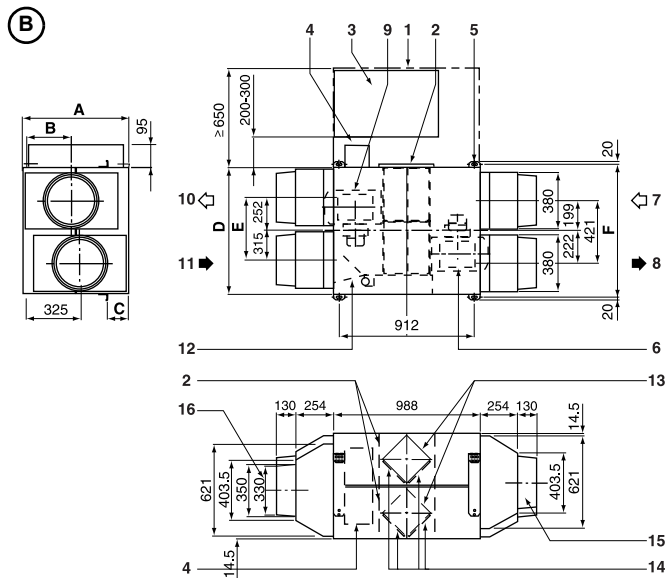
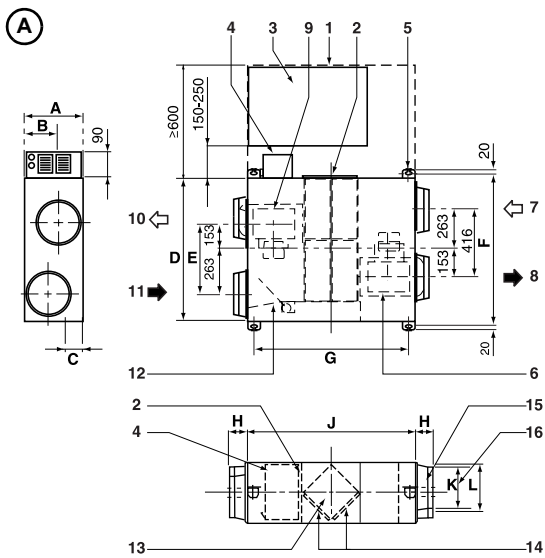




РУКОВОДСТВО ПО МОНТАЖУ

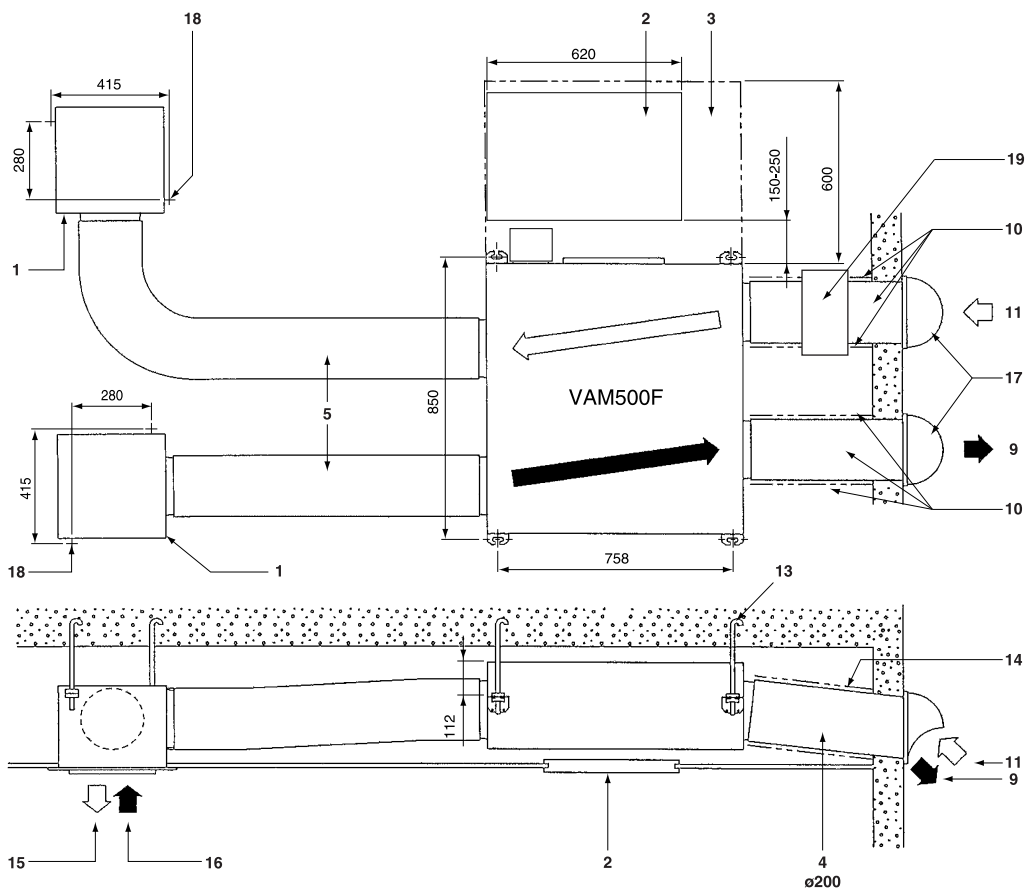
Инверторный кондиционер системы Вентиляция с регенерацией тепла (HRV) (Потолочный воздуховод)

VAM350FC
VAM500FC
VAM650FC
VAM800FC
VAM1000FC
VAM1500FC
VAM2000FC

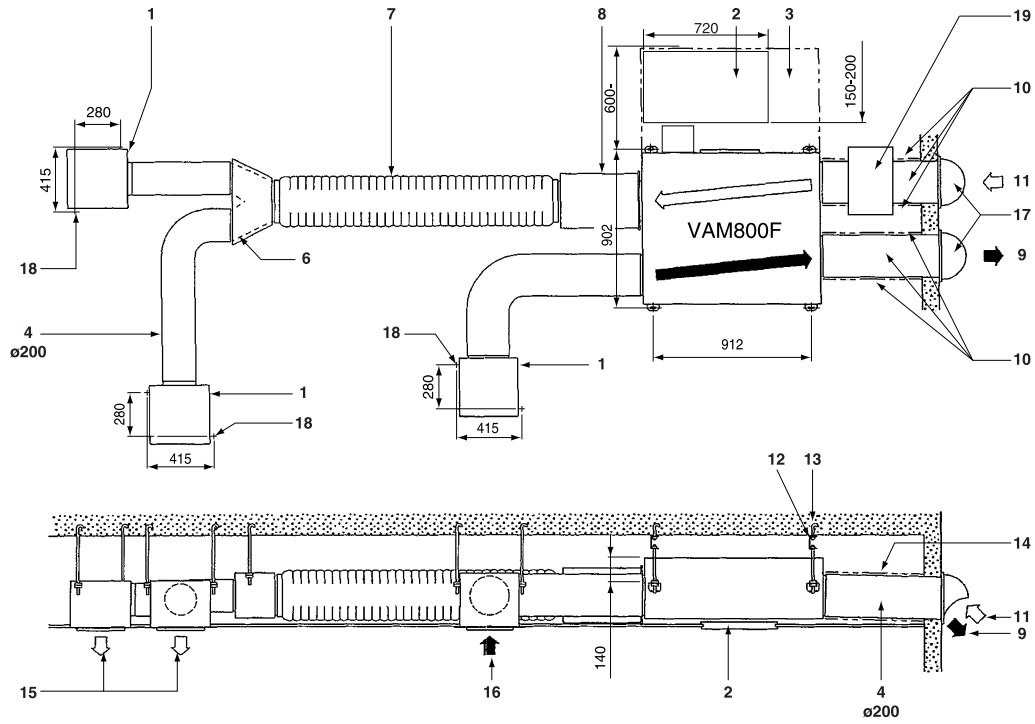


	A	B	C	D	E	F	G	H	J	K	L
VAM350F	285	164	112	800	416	850	758	132	812	146	200
VAM500F	285	164	112	800	416	850	758	84	812	197	200
VAM650F	348	204	145	852	421	902	912	137	988	196	250
VAM800F	348	204	145	1140	568	1190		98		246	263
VAM1000F	348	204	145	1140	568	1190		130		330	350
VAM1500F	710	383	140	852	421	898	912	130	988	330	350
VAM2000F	710	383	140	1140	568	1186					

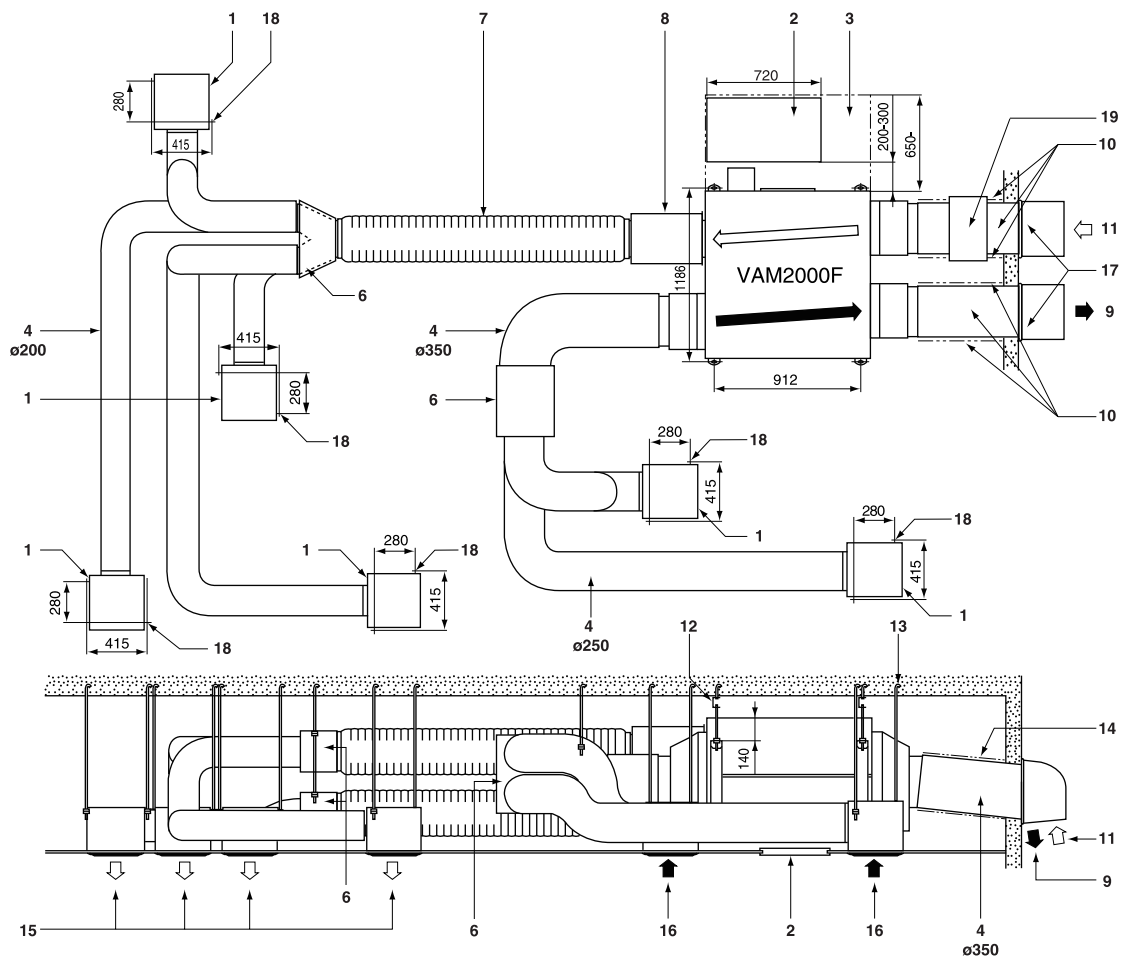
1



2



3



4

Содержание

	СТРАНИЦА
Вопросы безопасности	1
Размеры	2
Установка	2
Конфигурация системы	6
Электрическая проводка	8
Тестовый прогон	22
Схема электрического монтажа	23

Благодарим вас за приобретение HRV компании Daikin.

Оригиналом руководства является текст на английском языке. Текст на других языках является переводом с оригинала.



HRV – Вентиляция с регенерацией тепла (HRV)

Внимательно ознакомьтесь с Данным руководством и установите блок надлежащим образом, чтобы он работал на полную мощность в течение долгого времени.

Перед установкой блока подготовьте необходимые детали, например колпак округлой формы, решетки всасывания/выпуска воздуха и т. п.

Вопросы безопасности

Перед установкой кондиционера внимательно изучите раздел "Вопросы безопасности" и обеспечьте правильную установку кондиционера. По окончании установки убедитесь в правильном функционировании блока во время его ввода в действие. Доведите до сведения пользователя все инструкции по эксплуатации и техническому обслуживанию блока.

Кроме того, проинформируйте пользователей о необходимости сохранения данного руководства вместе с руководством по эксплуатации для обращений в будущем.

Данный кондиционер относится к категории "электроприборов, не предназначенных для общего пользования".

Смысловое значение предупредительных и предостерегающих символов



ПРЕДУПРЕЖДЕНИЕ

Несоблюдение надлежащим образом данных инструкций может привести к травме или смерти.



ОСТОРОЖНО

Игнорирование данных инструкций может привести к повреждению имущества или получению травмы, которая может оказаться серьезной в зависимости от обстоятельств.



ПРЕДУПРЕЖДЕНИЕ

- Ни в коем случае не проверяйте и не обслуживайте блок самостоятельно. Обращайтесь за выполнением данной работы к квалифицированному обслуживающему персоналу.
- Возможно поражение электрическим током. Перед обслуживанием блока обязательно выключайте питание.
- Обслуживающий блок персонал должен носить перчатки.



ПРЕДУПРЕЖДЕНИЕ

- Вся проводка должна устанавливаться уполномоченным электриком и соответствовать действующим нормативам.
- Всегда используйте воздушный фильтр. Отсутствие воздушного фильтра приводит к засорению теплообменных элементов, что может вызвать ухудшение функционирования и последующий отказ.
- Нельзя резко переключаться с одних операций на другие. Это может привести не только к нарушению работы, но и к отказу переключателей или реле в основном блоке.
- Данное устройство может использоваться специалистами или обученными пользователями в магазинах, на предприятиях легкой промышленности, на фермах, либо неспециалистами для коммерческих нужд.
- Данное устройство не предназначено для эксплуатации лицами (включая детей) с ограниченными физическими, сенсорными или умственными возможностями, а также теми, у кого нет соответствующего опыта и знаний. Такие лица допускаются к эксплуатации устройства только под наблюдением или руководством лица, несущего ответственность за их безопасность. За детьми необходимо следить, чтобы они не играли с устройством.
- Не используйте HRV или решетку всасывания/выпуска воздуха в следующих местах:
 - В местах механического и химического производства, где выходит газ с содержанием ядовитых веществ или коррозионных компонентов таких веществ, как кислота, щелочь, органические растворители и краски.
 - В местах с повышенной влажностью (напр., в ванной). Проникновение воды внутрь устройства может вызвать утечку тока.
 - В местах, подверженных воздействию высокой температуры или открытого пламени. Избегайте мест, где температура около блока HRV и решетки всасывания/выпуска воздуха превышает 50°C. Если эксплуатировать блок при высокой температуре, может произойти деформация воздушного фильтра и теплообменного элемента либо перегорание двигателя. Температура окружающей среды блока должна составлять от -15°C до 50°C (относительная влажность не более 80%).
 - В местах с высокой концентрацией углеродной сажи. Углеродная сажа осаждается на воздушный фильтр и на теплообменный элемент, приводя их в негодность.
 - Не допускается эксплуатация оборудования во взрывоопасной среде.
- Неправильный монтаж или неправильное подключение оборудования или принадлежностей могут привести к поражению электротоком, короткому замыканию, протечкам, возгоранию или повреждению оборудования. Необходимо использовать принадлежности, дополнительное оборудование и запасные части исключительно производства Daikin, специально разработанные для устройства, описанного в данной инструкции. Монтаж должен выполняться только установщиком.

Размеры

(См. рисунок 1 (А=модели 350F~1000F, В=модели 1500F~2000F))

- 1 Пространство технического обслуживания для теплообменных элементов, воздушных фильтров и вентилятора
- 2 Крышка техобслуживания
- 3 Смотровое отверстие Ø450 мм
- 4 Распределительная коробка
- 5 4x14x40 мм Овальное отверстие для потолочного крюка
- 6 Вытяжной вентилятор
- 7 OA (Наружный воздух) Подача свежего воздуха снаружи
- 8 EA (Отработанный воздух) Выпуск отработанного воздуха наружу
- 9 Приточный вентилятор
- 10 SA (Подача приточного воздуха в помещение)
- 11 RA (Выход обратного потока воздуха из помещения)
- 12 Плата задвижки
- 13 Теплообменные элементы
- 14 Воздушные фильтры
- 15 Применимый трубопровод
- 16 Номинальный диаметр

Установка

УСТАНОВОЧНАЯ ПОЗИЦИЯ



ОСТОРОЖНО

- Данное устройство используется в качестве встраиваемого оборудования. Устройство не предназначено для общего пользования. Необходимо принять соответствующие меры для предотвращения доступа к устройству посторонних людей. Доступ к устройству разрешен только квалифицированным специалистам.
- Установите блок в таком месте, которое обладает достаточной прочностью, чтобы выдержать его вес.
Неправильно выполненная установка сопряжена с опасностью. Кроме того, при этом возникают вибрации и необычный рабочий шум.
- Необходимо обеспечить наличие сервисного пространства и смотровых отверстий.
(Не забудьте предусмотреть наличие смотровых отверстий для осмотра воздушных фильтров, теплообменных элементов и вентиляторов.)
- Запрещается устанавливать блок непосредственно рядом с потолком или стеной.
(Если блок соприкасается с потолком или стеной, могут возникать вибрации.)
- Это изделие класса А. При установке у жилых помещений это устройство может вызвать радиопомехи. В этом случае от пользователя может потребоваться принятие соответствующих мер.

■ Пример монтажа (см. рисунок 2)

- 1 Решетка для всасывания/выпуска воздуха (дополнительно)
- 2 Смотровое отверстие Ø 450 мм (местная поставка)
- 3 Пространство технического обслуживания для теплообменных элементов, воздушных фильтров и вентилятора
- 4 Трубопровод (местная поставка)
- 5 Трубопровод (Ø200) (местная поставка) (*)или гибкий трубопровод (дополнительно)
- 6 Ответвительный трубопровод (местная поставка)
- 7 (*) Гибкий трубопровод (местная поставка)
- 8 (*) Глушитель (дополнительно) (только для моделей с VAM500 по 2000)
- 9 EA (Выпуск отработанного воздуха наружу)
- 10 Теплоизоляционный материал (местная поставка)
- 11 OA (Наружный воздух) Подача свежего воздуха снаружи
- 12 Металлический подвесной кронштейн для поглощения вибраций (местная поставка)
- 13 Подвесной болт (местная поставка)
- 14 Градиент с наклоном вниз наружу $\geq 1/50$
- 15 SA (Подача приточного воздуха в помещение)
- 16 RA (Обратный поток воздуха)
- 17 Колпак округлой формы (местная поставка)
- 18 положение подвесного болта
- 19 Дополнительная внешняя воздушная заслонка (приобретается на внутреннем рынке)



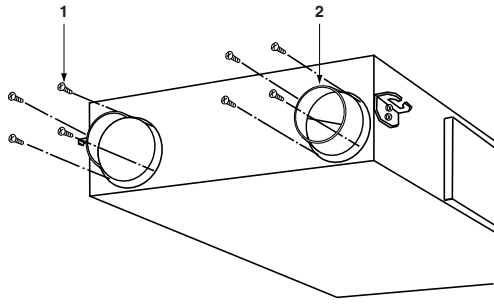
ВНИМАНИЕ

при монтаже трубопроводов

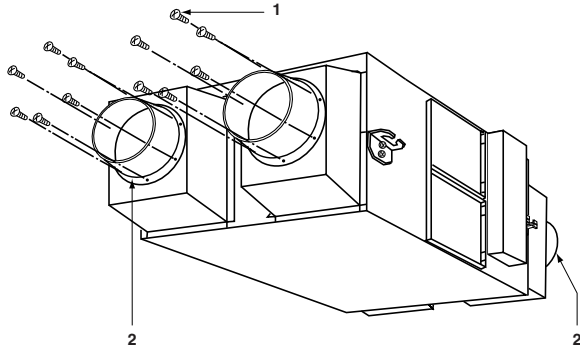
- Детали, помеченные посредством*, используются для уменьшения шумов, создаваемых воздушными потоками.
- При использовании блока в тихом месте используйте дополнительный блок глушителя и гибкий трубопровод на участке отверстия для выпуска воздуха с внутренней стороны "SA" (подача приточного воздуха в помещение) блока для противодействия шуму.
- При выборе материалов для установки определите требуемые объем воздушного потока и уровень шума для этой конкретной установки.
- При проникновении наружного воздуха в зону потолка и повышения температуры и влажности зоне потолка необходимо изолировать металлические части блока.
- Доступ внутрь разрешается только через отверстие для обслуживания. Если трубопроводы не устанавливаются, установите решетки.
- Уровень звукового давления блока меньше 70 дБ (А).

Подготовка

■ VAM350F, VAM500F



■ VAM650F, VAM800F, VAM1000F, VAM1500F, VAM2000F



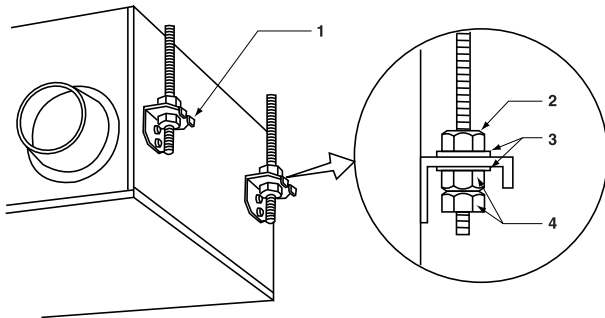
- 1 Винт (принадлежность)
- 2 Соединительный фланец трубопровода (принадлежность)

- Установка соединительных фланцев трубопровода
Закрепите прилагаемые соединительные фланцы трубопровода с помощью винтов (принадлежности).

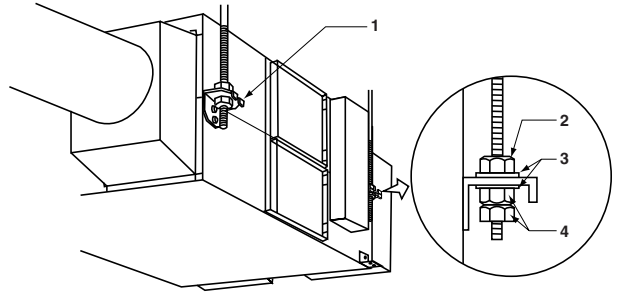
	винты прилагаются
VAM350	16
VAM500	16

	винты прилагаются
VAM650	24
VAM800	24
VAM1000	24
VAM1500	24
VAM2000	24

■ VAM350F, VAM500F, VAM650F, VAM800F, VAM1000F



■ VAM1500F, VAM2000F



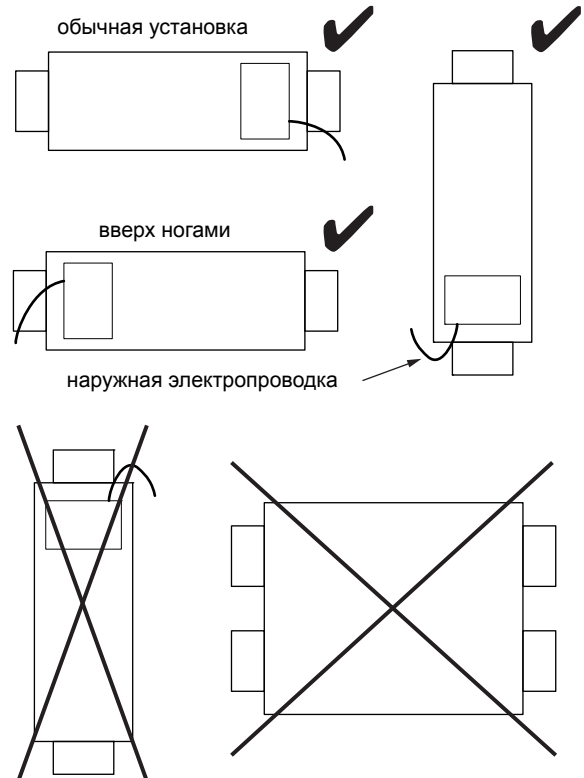
- 1 Потолочный крюк
- 2 Гайка
- 3 Шайба
- 4 Ходовая гайка из двух полу гаек

Установка HRV

- Заранее установите анкерный болт (M10-12).
Вставьте металлический подвесной кронштейн через анкерный болт и закрепите анкерный болт с помощью шайбы и гайки.
(Перед установкой проконтролируйте отсутствие посторонних объектов (типа остатков винила и бумаги) внутри корпуса вентилятора.)
- Прикрепите внутренние (SA, RA) и наружные (EA, OA) трубопроводы согласно размещенной на распределительной коробке схеме трубопроводов.

ПРИМЕЧАНИЕ Удалите две крепежные металлические детали, используемые для транспортировки, если они мешают проведению установки. (Не забудьте привинтить удаленный установочный винт, расположенный на боковой стороне корпуса, чтобы предотвратить утечку воздуха.)

Ориентация блока

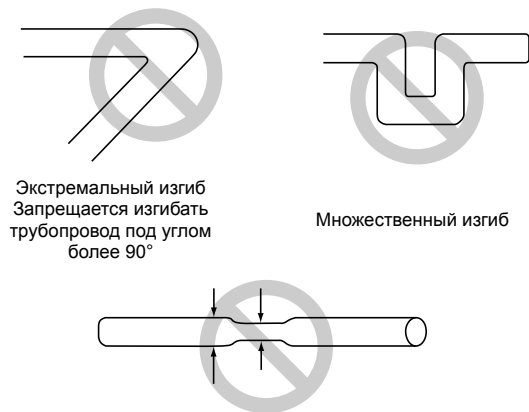


Монтаж в отличном от горизонтального положении допускается при следующих условиях:

- Исключена возможность проникновения воды в блок управления (конденсация, близлежащие трубопроводы и т. д.).
- Блок должен быть надлежащим образом закреплен.
- Наружная электропроводка должна входить в распределительную коробку снизу.
- Вал вентилятора должен оставаться в горизонтальном положении.

Присоединение трубопровода

Запрещается подключать трубопроводы следующим образом:



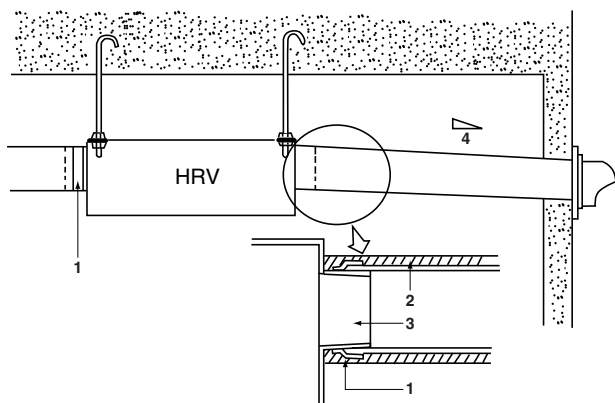
Экстремальный изгиб
Запрещается изгибать
трубопровод под углом
более 90°

Множественный изгиб

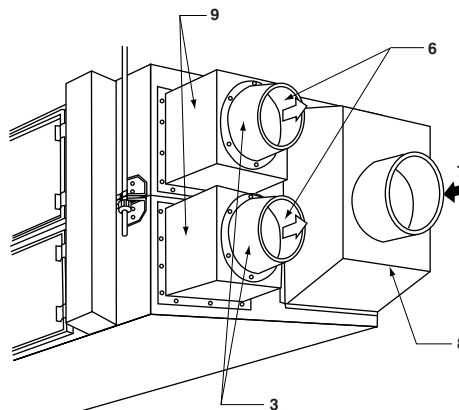
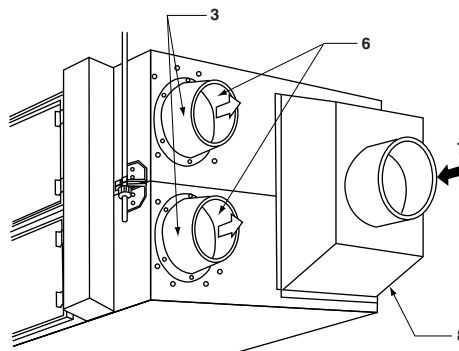
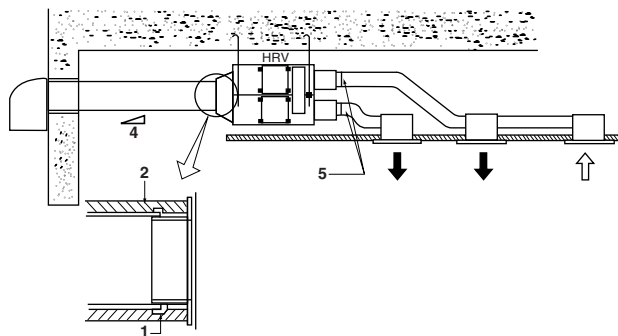
Уменьшите диаметр подключаемого трубопровода.
Не уменьшайте наполовину диаметр трубопровода.

- 1 Минимальные радиусы изгиба гибких трубопроводов таковы:
трубопровод 300 мм: диаметр 200 мм
трубопровод 375 мм: диаметр 250 мм
- 2 Для предотвращения утечки воздуха обмотайте алюминиевую ленту вокруг секции после подсоединения соединительного фланца трубопровода и трубопровода.
- 3 Установите отверстие внутреннего воздухозаборника (SA) как можно дальше от отверстия для выпуска и всасывания (RA).
- 4 Используйте трубопровод, предназначенный для используемой модели блока. (Смотрите габаритный чертеж.)
- 5 Установите два наружных трубопровода с наклоном вниз (наклон 1/50 или более) для предотвращения попадания дождевой воды. Кроме того установите изоляцию на оба трубопровода для предотвращения образования росы. (Материал: стекловата толщиной 25 мм)
- 6 Если уровень температуры и влажности в зоне потолка всегда является высоким, в зоне потолка необходимо установить вентиляционное оборудование.
- 7 Обеспечьте электрическую изоляцию трубопровода и стены, если металлический трубопровод должен проходить через металлическую решетку, проволочную решетку или металлическую обшивку деревянной несущей стены.

■ VAM350F, VAM500F, VAM650F, VAM800F, VAM1000F



■ VAM1500F, VAM2000F



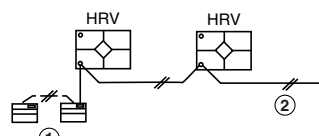
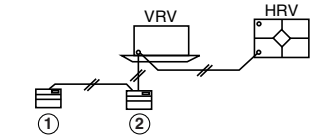
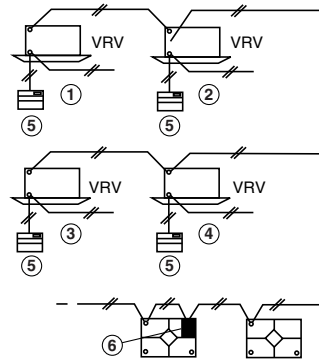
- 1 Алюминиевая лента (местная поставка)
- 2 Изоляционный материал (местная поставка)
- 3 Соединительный фланец трубопровода (дополнительно)
- 4 Наклон: более 1/50
- 5 Соединительный фланец трубопровода (дополнительно)
- 6 SA (Подача приточного воздуха в помещение)
- 7 RA (Обратный поток воздуха)
- 8 Соединительная камера
- 9 Глушитель (дополнительно)

- Используйте круглые трубопроводы Ø250 мм для стороны SA (приточного воздуха) и RA (обратного потока воздуха).
- 1. Отвинтите 12 винтов со стороны SA (приточного воздуха) и удалите соединительную камеру. Не забудьте затянуть эти винты, чтобы не допустить утечки воздуха из блока.
- 2. Закрепите соединительные фланцы трубопровода (опция) с помощью 12 прилагаемых винтов.
- Введение глушителей и других вариантов.
Данная модель работает с большим расходом воздуха.
Для уменьшения шума, создаваемого при выходе воздушного потока, можно использовать некоторые дополнительные принадлежности: глушитель, гибкий трубопровод, тонкую решетку для впуска/выпуска воздуха и т.д.
- 1. Удалите соединительную камеру со стороны SA (приточного воздуха) и установите верхний и нижний глушители.
- 2. Теперь закрепите соединительные фланцы трубопровода (опция) и подсоедините гибкие трубопроводы Ø250 мм.

Конфигурация системы

Автономная система

Система эксплуатации, связанная с кондиционером

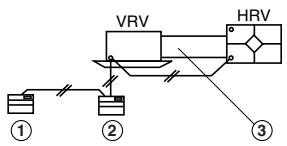
		Система	Стандартный метод	Пункты, связанные с электромонтажом
Автономная система		 <p>1 Дистанционный контроллер для HRV</p> <p>2 2-проводный шнур (местная поставка)</p>	<ul style="list-style-type: none"> Дистанционный контроллер для HRV может осуществлять управление максимум 16 блоками. (Система с двумя устройствами дистанционного управления может быть создана при использовании схемы главный/подчиненный.) Можно использовать и индицировать все операции HRV. С помощью печатной платы адаптера можно осуществлять вывод операционного монитора и операций увлажнителя. Шнур устройства дистанционного управления приобретается на месте. (Максимальная длина шнура: 500 м) 	<p>"При подключении к дистанционному контроллеру для HRV" на странице 17</p>
Система эксплуатации, связанная с группой 1		 <p>1 Дистанционный контроллер кондиционера</p> <p>2 Дистанционный контроллер кондиционера</p>	<ul style="list-style-type: none"> В общей сложности можно осуществлять управление максимум 16 кондиционерами и HRV. Режим вентиляции HRV может быть активизирован независимо, когда кондиционеры не используются. С помощью местных установок дистанционного контроллера кондиционеров можно производить различные установки типа включения/выключения резервирования предварительного охлаждения/предварительного нагрева, скорости потока при вентиляции, режима вентиляции и т. д. 	<p>"Стандартная система управления, сопряженная с группой 1" на странице 17</p>
	Система комбинированной эксплуатации с системами VRV и системами серии Sky-air	 <p>1 Группа 1</p> <p>2 Группа 2</p> <p>3 Группа 3</p> <p>4 Группа 4</p> <p>5 Дистанционный контроллер для VRV</p> <p>6 Адаптер дистанционного управления</p>	<ul style="list-style-type: none"> Поскольку все блоки VRV подключены к одиночной линии с учетом установки, все блоки VRV будут работать. При наличии проблем в связи с работой всех блоков VRV запрещается использовать эту систему. 	<p>"Сопряженное управление при использовании более двух групп" на странице 19</p>

ПРИМЕЧАНИЕ ■ Печатная плата адаптера для внешних входов/выходов: BRP4A50A; адаптер дистанционного управления: KRP2A51 (блок установки: KRP1B101).

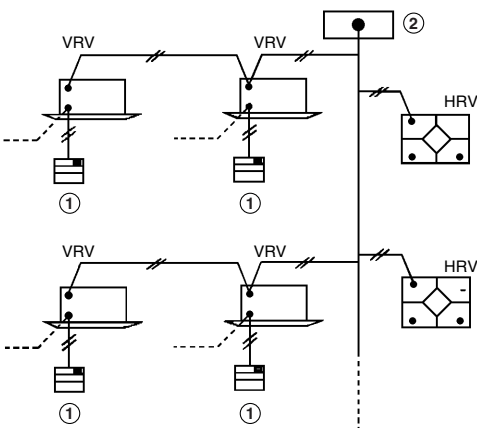
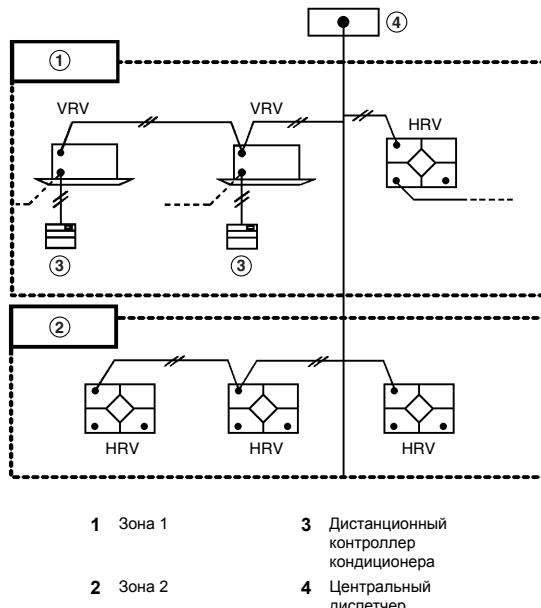


■ В случае прямого подключения трубопровода работа двух и более групп невозможна.

■ При использовании типов VAM для систем эксплуатации групп 1 можно также выбрать прямое подключение трубопровода.

Система		Стандартный метод	Пункты, связанные с электромонтажом
Система прямого подключения трубопровода	 <p>1 Дистанционный контроллер кондиционера 2 Дистанционный контроллер кондиционера 3 Трубопровод</p>	<ul style="list-style-type: none"> • HRV работает только в том случае, если вентилятор кондиционера включен. • Прочие технические данные соответствуют техническим данным стандартной системы. 	"Система прямого подключения трубопровода для системы эксплуатации группы1" на странице 18

Централизованная система управления (система vrv)

Система		Стандартный метод	Пункты, связанные с электромонтажом
"Общая"/ индивидуальная система управления	 <p>1 Дистанционный контроллер кондиционера 2 Печатная плата адаптера дистанционного управления, таймер расписания, контроллер включения/выключения</p>	<ul style="list-style-type: none"> • Использование контроллера включения/выключения, печатной платы адаптера дистанционного управления или таймера расписания позволяет активизировать централизованное управление всей системы. (максимум 64 группы) • Контроллер включения/выключения может выполнять включение или выключение отдельных блоков. • Таймер расписания и контроллер включения/выключения можно использовать совместно. Тем не менее печатную плату адаптера дистанционного управления нельзя использовать с другим централизованным устройством управления. 	"Управление "Все"/ "индивидуальный" на странице 20
Централизованная система управления	 <p>1 Зона 1 2 Зона 2 3 Дистанционный контроллер кондиционера 4 Центральный диспетчер</p>	<ul style="list-style-type: none"> • Использование централизованного контроллера позволяет активизировать управление зоной с помощью линии централизованного управления. (максимум 64 зоны) • Центральный контроллер отображает индикацию "Фильтра" и предупреждения об аномалиях, а также позволяет активизировать сброс. • Централизованный контроллер обеспечивает возможность проведения операции вентиляции для каждой зоны независимо друг от друга. 	"Система управления зоной" на странице 20

ПРИМЕЧАНИЕ Адаптер проводки для дистанционного контакта: BRP4A50A, печатная плата адаптера для дистанционного управления: KRP2A51, таймер расписания: DST301B51, контроллер включения/выключения: DCS301B51, центральный дистанционный контроллер: DCS302C51

Электрическая проводка



Доступу к оконечным устройствам должно предшествовать отключение всех цепей питания.

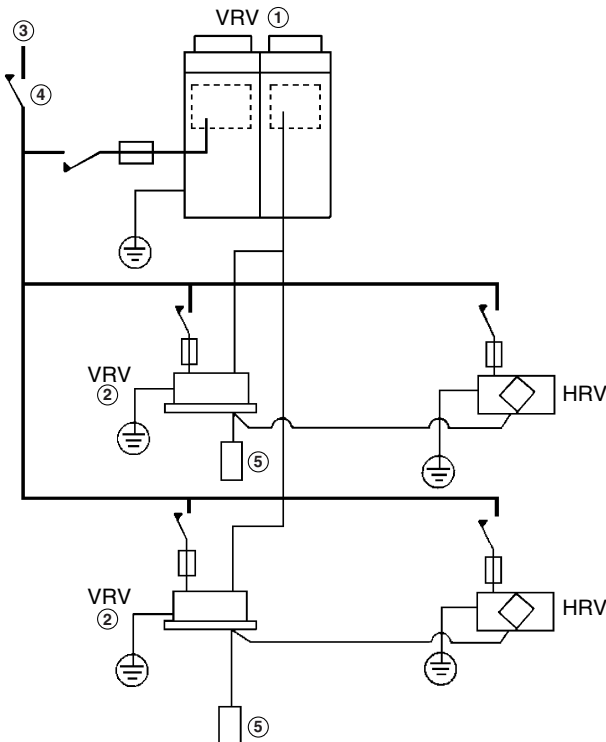
Подключение проводки

- Произведите подключение проводов в соответствии со схемой каждой системы.
- Выполнение любых работ по электрическому монтажу следует доверять только электрику с соответствующим допуском.
- Все поставляемые на местном уровне детали и материалы и выполняемые электрические работы должны соответствовать местным нормам.
- Используйте только медные провода.

Подключение проводки

- В стационарную проводку необходимо включить главный выключатель или другие средства разъединения по всем полюсам в соответствии с действующими нормативами. Не включайте главный выключатель до выполнения всей проводки.
- Для подачи питания в блоки одной и той же системы может быть использован один выключатель. Однако, следует тщательно выбирать разветвительные переключатели и выключатели разветвительных цепей.
- Установите в электрическую проводку каждого блока выключатель и предохранитель, как показано на схеме.
- Не забудьте подключить электрическое заземление.

ПРИМЕР ПОЛНОЙ СИСТЕМЫ



- Проводка источника питания
- Проводка цепи передачи
- ⏏ Выключатель
- ⏏ Предохранитель
- 1 Наружный блок
- 2 Внутренний агрегат
- 3 Электропитание
- 4 Главный выключатель
- 5 Дистанционный контроллер

Спецификация на электрические компоненты

VAM	350F	500F	650F	800F	1000F	1500F	2000F
Электропитание (*)							
50 Гц	Электропитание: макс. 264 В/мин. 198 В						
MCA (A)	0,9	1,3	1,6	2,5	3,0	5,0	5,0
MFA (A)	16	16	16	16	16	16	16
Двигатель вентилятора (*)							
P (кВт)	0,08x2	0,08x2	0,106x2	0,21x2	0,21x2	0,21x4	0,21x4
FLA (A)	0,4	0,6	0,7	1,1	1,3	2,2	2,2

- (*) MCA: Мин. ток цепи (A)
- MFA: Макс. ток предохранителя (A)
- P: Номинальная выходная мощность двигателя
- FLA: Полная нагрузка (A)

ПРИМЕЧАНИЕ Для получения подробной информации обратитесь к разделу ЭЛЕКТРИЧЕСКИЕ ХАРАКТЕРИСТИКИ.

Спецификация на предохранители и провода местной поставки

VAM	350F	500F	650F	800F	1000F	1500F	2000F
Тип	JVE, 5VE	JVE, 5VE, 7VE					
Проводка источника питания							
предохранители провода местной поставки	16 A(*)						
Провод	H05VV-U3G						
Сечение	Сечение провода должно соответствовать местным нормативам						
Проводка цепи передачи							
Провод	Экранированный провод (2-жильный)						
Сечение	0,75-1,25 мм ²						

(*) Для VAM 1500/2000 требуются 2 источника электропитания и предохранители.

Меры предосторожности

- 1 Не присоединяйте провода разного сечения к одному и тому же выводу источника питания. Непрочное соединение может привести к перегреву или неисправности электрической цепи.

При подключении нескольких проводов к проводке источника питания следует использовать провод сечением 2 мм² (Ø1,6).



Провода того же самого сортамента



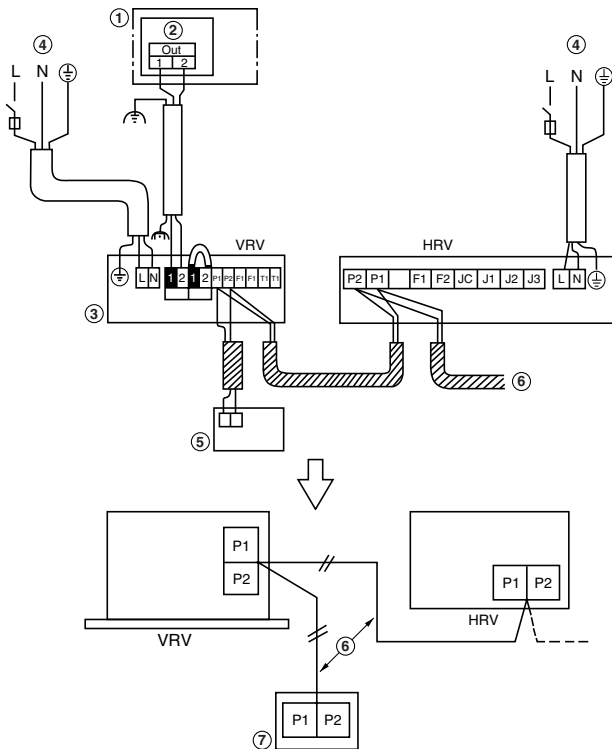
Провода различного сортамента

При использовании двух проводов подачи питания сечением более 2 мм² (Ø1,6) произведите ответвление линии снаружи клеммной колодки блока в соответствии со стандартами на электрическое оборудование.

Ответвление необходимо помещать в оболочку с целью обеспечения уровня изоляции, не меньшей степени изоляции электрической проводки самого источника питания.

- 2 Следите за тем, чтобы суммарный ток переходной проводки между комнатными блоками составлял менее 12 А.
- 3 Не присоединяйте различающиеся по сечению провода к одной и той же клемме заземления. Неплотные соединения могут привести к нарушению защиты.
- 4 Обеспечьте удаление проводки источника питания от других проводов, чтобы предотвратить шумы.
- 5 Электрическая проводка дистанционного контроллера рассматривается в "Руководстве по монтажу дистанционного контроллера".

ПРИМЕР ЭЛЕКТРИЧЕСКОЙ ПРОВОДКИ



- 1 Наружный блок/BS блок
- 2 Распределительная коробка
- 3 Внутренний агрегат
- 4 Электропитание 220-240 В~50 Гц
- 5 Удаленный контроллер (VRV)
- 6 Проводка цепи передачи
- 7 Удаленный контроллер (HRV)

- Вся проводка цепи передачи, кроме проводов дистанционного контроллера, выполнена на проводах с указанием полярности, которую необходимо согласовывать с обозначениями контактных выводов.
- Используйте в цепи передачи экранированный провод. Заземлите экран экранированного провода путем подключения к "⊕" на заземляющем винте, используя тарельчатую пружину С.

Открытие распределительной коробки

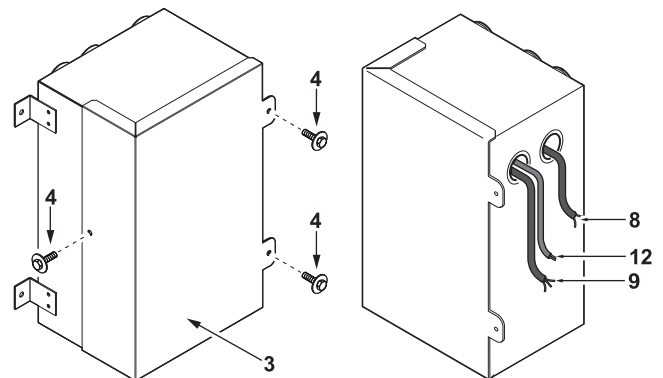
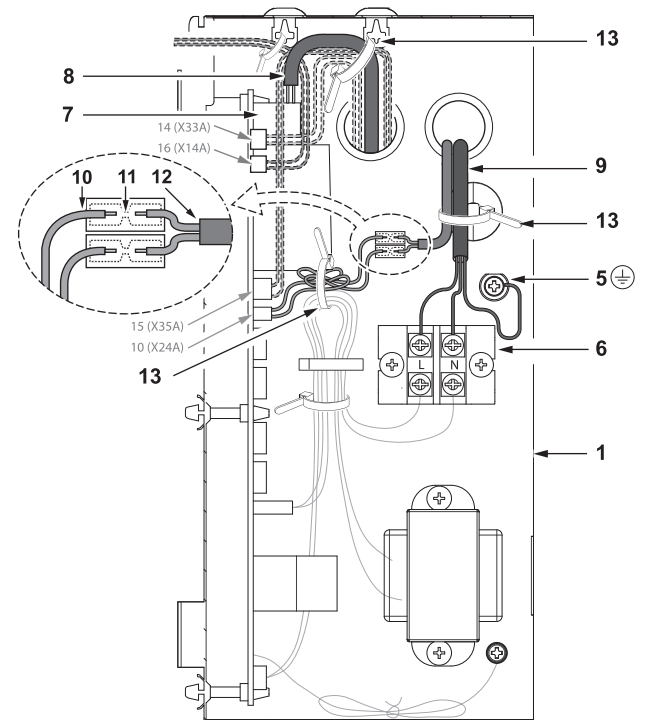


ОСТОРОЖНО

Перед открытием крышки не забудьте выключить выключатели питания основных блоков и прочие устройства, подключенные к основным блокам.

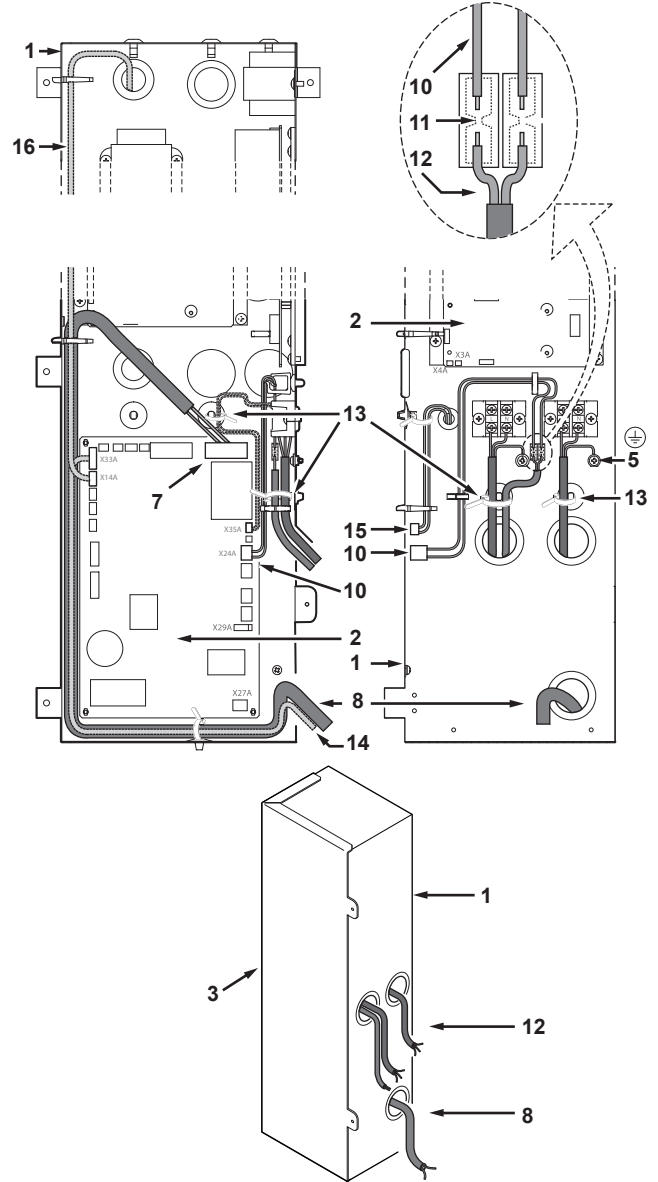
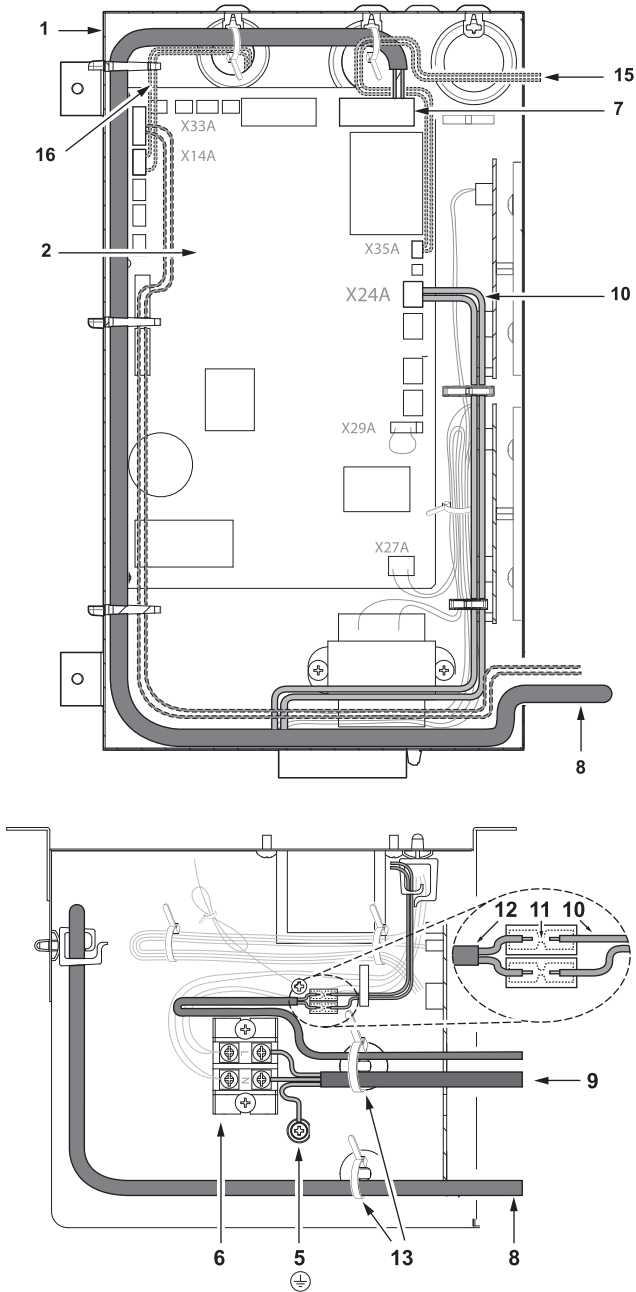
- Удалите винт, фиксирующий крышку, и откройте распределительную коробку.
- Закрепите с помощью зажима провода управления шнура питания, как показано на Рис. ниже.

■ VAM350F, VAM500F, VAM650F



■ VAM800F, VAM1000F

■ VAM1500F, VAM2000F

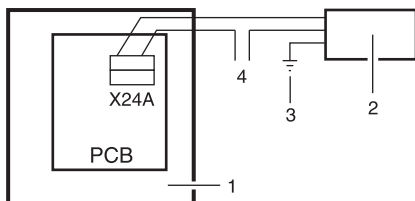


- 1 Коробка электрических компонентов
- 2 Печатная плата
- 3 Крышка электрического отсека
- 4 Крепежный винт и шайба
- 5 Клемма заземления
- 6 Клеммная колодка
- 7 Клеммная колодка проводки передачи (P1, P2)
- 8 Проводка передачи (к дополнительному дистанционному контроллеру)
- 9 Кабель электропитания
- 10 Провода для подключения дополнительной внешней воздушной заслонки (входит в комплект поставки)
- 11 Стыковой соединитель изолированного кабеля в закрытом корпусе (0,75 мм²) (приобретается на внутреннем рынке)
- 12 Двойной или усиленный гибкий изолированный кабель (0,75 мм²) на внешнюю воздушную заслонку (приобретается на внутреннем рынке)
- 13 Обхватная петля (приобретается на внутреннем рынке)
- 14 BRP4A50A (дополнительный компонент)
- 15 KRP2A51 (дополнительный компонент)
- 16 Датчик CO₂ (дополнительный компонент)

Электрические соединения, необходимые для возможного подключения дополнительной приобретаемой на внутреннем рынке внешней воздушной заслонки

Внешняя воздушная заслонка предотвращает поступление наружного воздуха при выключенной системе вентиляции с регенерацией тепла (HRV). (См. рисунки 2, 3 и 4, деталь 19).

1. Печатная плата главного блока HRV управляет работой HRV и подает сигнал на внешнюю воздушную заслонку.



- 1 Главный блок HRV
- 2 Внешняя воздушная заслонка
- 3 Заземление к внешней воздушной заслонке
- 4 Источник питания



ОСТОРОЖНО

Убедитесь в том, что представленные ниже инструкции тщательно соблюдаются.

2. Необходимые электрические соединения

Подсоедините один конец дополнительного провода с разъемом X24A на печатной плате, а другой конец - к проводу, ведущему к внешней воздушной заслонке через стыковой соединитель изолированного кабеля в закрытом корпусе (0,75 мм²).

Убедитесь в отсутствии натяжения провода. В электрической цепи, максимальное напряжение в которой должно составлять 250 В, следует предусмотреть защиту, рассчитанную на максимальный ток 3 А.

X24A замыкает контакт, когда вентилятор HRV начинает работу. После остановки вентилятора контакт размыкается.

Способ установки дополнительной печатной платы адаптера (KRP2A51, BRP4A50A)



ПРЕДУПРЕЖДЕНИЕ

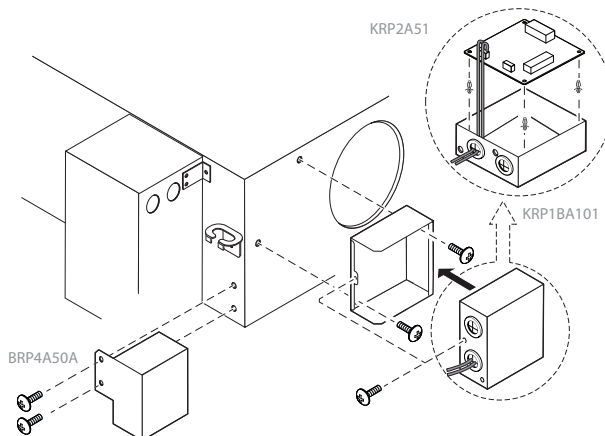
В случае установки электронагревателя используйте негорючий воздуховод. По соображениям безопасности удостоверьтесь в том, что расстояние между нагревателем и агрегатом HRV составляет не менее 2 м.

Если устанавливается любой из этих дополнительных компонентов в VAM1500/2000, следует подготовить пластину для крепления (EKMPVAM).

Если устанавливается KRP2A51, следует подготовить коробку для крепления (KRP1BA101).

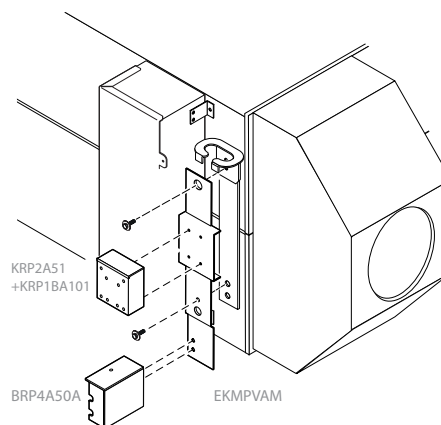
Для VAM350/500/650/800/1000

- 1 Отвинтите винты на блоке.
- 2 Закрепите дополнительную печатную плату в коробке.
- 3 Проложите провода печатной платы через предназначенные для этого отверстия и закрепите, как описано в разделе "Открытие распределительной коробки".
- 4 Прикрепите коробку к блоку.
- 5 После подключения проводов закрепите крышку распределительной коробки.



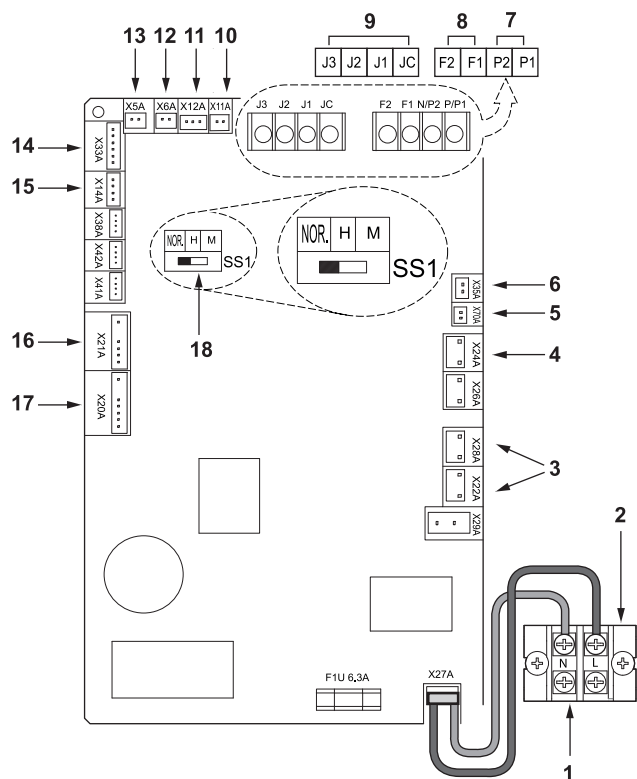
Для VAM1500/2000

- 1 Извлеките центральные винты стандартной пластины для крепления.
- 2 Прикрепите дополнительную пластину для крепления (EKMPVAM) сверху стандартной пластины.
- 3 Закрепите дополнительную печатную плату в коробке.
- 4 Проложите провода печатной платы через предназначенные для этого отверстия и закрепите, как описано в разделе "Открытие распределительной коробки".
- 5 Прикрепите коробку к пластине для крепления.
- 6 После подключения проводов закрепите крышку распределительной коробки.



Подключение шнура электропитания, клеммы провода управления и переключатели электронного блока управления (печатная плата)

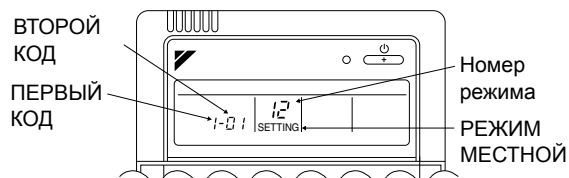
- Подключите шнур электропитания к клеммам L и N.
- Закрепите с помощью зажима шнур электропитания, как показано в разделе "Открытие распределительной коробки" на странице 9
- Не забудьте подключить провод электрического заземления.



1	Электропитание	10	Термистор контроля воздуха снаружи
2	Клемма	11	Термистор контроля воздуха внутри комнаты
3	Задвижка	12	Задвижка
4	Внешняя воздушная заслонка (приобретаются по месту установки)	13	Воздушная заслонка (верхняя часть VAM1500/2000)
5	Соединения вентилятора	14	BRP4A50A (дополнительный компонент)
6	KRP2A51 (дополнительный компонент)	15	Датчик CO ₂
7	Дистанционный контроллер	16	Вытяжной вентилятор (только VAM350/500/650)
8	Централизованное управление	17	Приточный вентилятор (только VAM350/500/650)
9	Внешний вход	18	Заводская установка Не работает, если установка изменяется

Местные настройки и пробный запуск

- Убедитесь в том, что крышки распределительной коробки закрыты на внутреннем и наружном агрегатах.
- В зависимости от типа монтажа выполните местные настройки с дистанционного контроллера после включения питания, как описано в руководстве "Местные настройки", входящем в комплект поставки дистанционного контроллера.
В заключение убедитесь в том, что покупатель держит руководство "Местные настройки" вместе с руководством по эксплуатации в надежном месте.



Местные настройки

Использование дистанционного контроллера кондиционера системы VRV для выполнения установок блока HRV

Первоначальные настройки

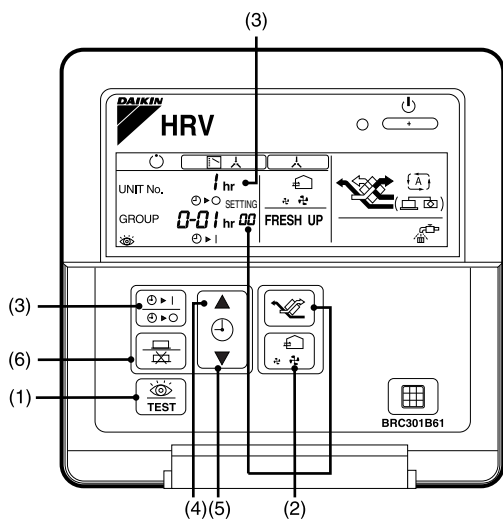
- 1 Номера режимов 17, 18 и 19: групповое управление блоками HRV.
- 2 Номера режимов 27, 28 и 29: индивидуальное управление

Процесс эксплуатации

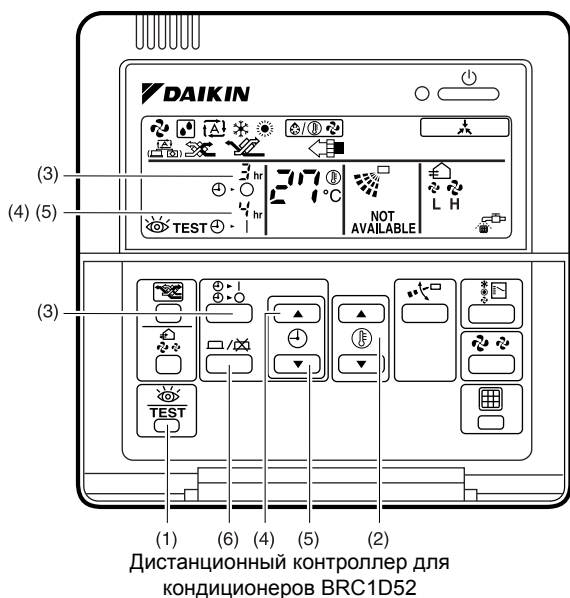
Ниже приводится описание процесса эксплуатации и установок.

- 1 Когда блок находится в нормальном режиме, удерживайте кнопку ОСМОТР/ИСПЫТАНИЕ (1) нажатой в течение более чем четырех секунд для того, чтобы войти в режим местной настройки.
- 2 Для BRC301B51: используйте кнопку РЕЖИМ ВЕНТИЛЯЦИИ (вверх) и кнопку СКОРОСТЬ ВОЗДУШНОГО ПОТОКА (вниз), чтобы выбрать требуемый "номер режима". Отображаемый код мигает.
Для BRC1D52: используйте кнопку НАСТРОЙКА ТЕМПЕРАТУРЫ (2), чтобы выбрать требуемый "номер режима".
- 3 Чтобы выполнить настройки для отдельных блоков в режиме группового управления (при выборе режима № 27, 28 или 29), нажмите кнопку ВКЛ/ВЫКЛ НАСТРОЙКИ ТАЙМЕРА (3) для выбора номера блока, который необходимо настроить. (В этом процессе нет необходимости, если настройки производятся для всей группы.)
- 4 Нажмите верхнюю часть кнопки ТАЙМЕР (4) для выбора установки номера переключателя.
- 5 Нажмите нижнюю часть кнопки ТАЙМЕР (5) для выбора установки номера положения.

- 6 Один раз нажмите кнопку ПРОГРАММА/ОТМЕНА (6) для ввода настроек. (Отображаемый на дисплее код прекращает мигать и горит постоянно.)
- 7 Нажмите кнопку ОСМОТР/ИСПЫТАНИЕ (1) для возврата в нормальный режим.



Дистанционный контроллер для HRV BRC301B61



Дистанционный контроллер для кондиционеров BRC1D52

Режим настройки	Переключатель установок	Описание установок	Установка номера положения															
			01	02	03	04	05	06	07	08	09	10	11	12	13	14	15	
17 (27)	0	Установка времени очистки фильтра	Примерно 2500 часов	Примерно 1250 часов	Без подсчета	-	-	-	-	-	-	-	-	-	-	-	-	
	1	Таймер естественного охлаждения в ночное время (после останова)	Выкл	Вкл Спустя 2 ч	Вкл Спустя 4 ч	Вкл Спустя 6 ч	Вкл Спустя 8 ч	-	-	-	-	-	-	-	-	-	-	
	2	Предварительное охлаждение/предварительный нагрев	Выкл	Вкл	-	-	-	-	-	-	-	-	-	-	-	-	-	-
	3	Предварительное охлаждение/предварительный нагрев (мин.)	30 мин.	45 мин.	60 мин.	-	-	-	-	-	-	-	-	-	-	-	-	-
	4	Начальная скорость вентилятора	Нормальная	Сверхвысокая	-	-	-	-	-	-	-	-	-	-	-	-	-	-
18 (28)	5	Установка Da/Net для прямого подключения трубопровода к системе VRV	Трубопровод отсутствует (установка воздушного потока)	С трубопроводом (вентилятор отключен)	Канал отсутствует (установка воздушного потока)	Канал отсутствует (вентилятор отключен)	С трубопроводом (вентилятор отключен)	Канал отсутствует (установка воздушного потока)	Канал отсутствует (установка воздушного потока)	Канал отсутствует (вентилятор отключен)	С трубопроводом (вентилятор отключен)	Канал отсутствует (установка воздушного потока)	Канал отсутствует (вентилятор отключен)	С трубопроводом (вентилятор отключен)	Канал отсутствует (установка воздушного потока)	Канал отсутствует (вентилятор отключен)	С трубопроводом (вентилятор отключен)	
	6	Настройка для холодных районов (вентилятор работает, когда термостат нагревателя выключен)	-	-	Т off: останов	Т off: L	Т off: останов	Т off: L	Т off: останов	Т off: L	Т off: останов	Т off: L	Т off: останов	Т off: L	Т off: останов	Т off: L	Т off: останов	
	7	Настройка вентилятора для естественного охлаждения в ночное время	Высокая	Сверхвысокая	-	-	-	-	-	-	-	-	-	-	-	-	-	-
	8	Целевая температура для независимого естественного охлаждения в ночное время	18°C	19°C	20°C	21°C	22°C	23°C	24°C	25°C	26°C	27°C	28°C	29°C	30°C	-	-	-
	9	Настройка централизованной блокировки зоны	Нет	Да	-	-	-	-	-	-	-	-	-	-	-	-	-	-
	0	Настройка продления времени предварительного нагрева	0 мин	30 мин	60 мин	90 мин	-	-	-	-	-	-	-	-	-	-	-	-
	1	Внешний сигнал JS/J2	Последняя команда	Приоритет внешнего ввода	Приоритет работы	Запрет естественного охлаждения в ночное время принудительный останов	Вентиляция 24 часа ВКЛ./ ВЫКЛ.	-	-	-	-	-	-	-	-	-	-	-
	2	Установка для прямого включения мощности	Выкл	Вкл	-	-	-	-	-	-	-	-	-	-	-	-	-	-
	3	Установка автоматического перезапуска	Выкл	Вкл	-	-	-	-	-	-	-	-	-	-	-	-	-	-
/..	4	Выходной сигнал на внешнюю воздушную заслонку (X24A)	-	-	Только в режиме нагрева	Сигнал работы	-	-	-	-	-	-	-	-	-	-	-	
	6	Индикация режима вентиляции	Вкл	Выкл	Фиксированное А	Фиксированное В	-	-	-	-	-	-	-	-	-	-	-	
	6	Таблица воздушного потока для автоматической вентиляции	Линейный	-	-	-	-	-	-	-	-	-	-	-	-	-	-	

- ПРИМЕЧАНИЯ**
- Заводские настройки помечаются серым фоном.
 - (*) Для ознакомления с кривыми падения давления и выбора кривых вентилятора см. техническую документацию (шаги 1–15).
 - Режимы настроек указаны в качестве групповых настроек. С скобках приведены режимы настройки для управления отдельными блоками.
 - Настройка номера группы для централизованного контроллера
Режим № 00: Групповой контроллер
Режим № 30: Индивидуальный контроллер
Процедура настройки приведена в разделе "Настройка номера группы для централизованного управления" в руководстве по эксплуатации контроллера включения/выключения либо центрального контроллера.

		Установка номера положения														
Режим настройки	Переключатель установок	01	02	03	04	05	06	07	08	09	10	11	12	13	14	15
18 (28)	Режим воздухообмена	Нет индикации Приток	Нет индикации Выпуск	Индикация Приток	Индикация Выпуск	–	–	–	–	–	–	–	–	–	–	–
	Выбор функции внешней входной клеммы (между J1 и JC)	Воздухообмен	Выход сигнала ошибки	Выход сигнала ошибки прекращения работы	Принудительное выключение	Вентилятор принудительно включен	Воздушный поток вверх	Ошибка слива конденсата	–	–	–	–	–	–	–	–
	Выбор переключения выхода BRP4A50A (между X3 и X4)	Выход увлажнителя/обогревателя	Выход сигнала ошибки	Выход вентилятора (LH/UH)	Выход вентилятора (H/UH)	Выход вентилятора (UH)	Выход вентилятора	Выход вентилятора	Выход вентилятора	Выход дренажного клапана 30 мин./12 ч	Выход дренажного клапана 30 мин./8 ч	Выход дренажного клапана 30 мин./4 ч	–	–	–	–
19 (29)	Настройка шага вентилятора приточного воздуха*	Рабочий выход	Рабочий выход	Рабочий выход	Рабочий выход	Рабочий выход	Рабочий выход	Вентиляция 24 часа и рабочий выход	Вентиляция 24 часа	Выход клапана подачи	Выход клапана подачи	Выход клапана подачи	–	–	–	–
	Настройка шага вентилятора обработанного воздуха*	Шаг 1	Шаг 2	Шаг 3	Шаг 4	Шаг 5	Шаг 6	Шаг 7	Шаг 8	Шаг 9	Шаг 10	Шаг 11	Шаг 12	Шаг 13	Шаг 14	Шаг 15
	Настройка вентиляции 24 часа	Выкл	Работа 1/15 (28 мин включено/2 мин. выключено)	Работа 1/10 (27 мин включено/3 мин. выключено)	Работа 1/6 (25 минут включено/5 мин. выключено)	Работа 1/4 (22,5 мин включено/7,5 мин. выключено)	Работа 1/3 (20 минут включено/10 мин. выключено)	Работа 1/2 (15 мин включено/15 мин. выключено)	Шаг 1	Шаг 2	Шаг 3	Шаг 4	Шаг 5	Шаг 6	Шаг 7	Шаг 8
	Сдвиг эталонной концентрации для управления воздушным потоком при вентиляции (миллионных долей)	0	+200	+400	+600	-200	-400	-600	–	–	–	–	–	–	–	–
1A	Останов вентиляции системой автоматического управления воздушным потоком при вентиляции	Разрешено	Не допускается	Разрешено	Не допускается	–	–	–	–	–	–	–	–	–	–	–
	Остаточная работа вентилятора	Выкл	Выкл	Работа обогревателя	Работа обогревателя	Управление VRV UH	Управление VRV H	Управление с помощью датчика CO ₂	–	–	–	–	–	–	–	–
	Кран нормальной вентиляции на автоматическом управлении воздушным потоком при вентиляции	Автономный UH	Автономный H	Управление VRV UH	Управление VRV H	–	–	–	–	–	–	–	–	–	–	–

- ПРИМЕЧАНИЯ**
- Заводские настройки помечаются серым фоном.
 - (*) Для ознакомления с кривыми падения давления и выбора кривых вентилятора см. техническую документацию (шаги 1–15).
 - Режимы настроек указаны в качестве групповых настроек. С скобках приведены режимы настройки для управления отдельными блоками.
 - Настройка номера группы для централизованного контроллера
Режим № 00: Групповой контроллер
Режим № 30: Индивидуальный контроллер
Процедура настройки приведена в разделе "Настройка номера группы для централизованного управления" в руководстве по эксплуатации контроллера включения/выключения либо центрального контроллера.

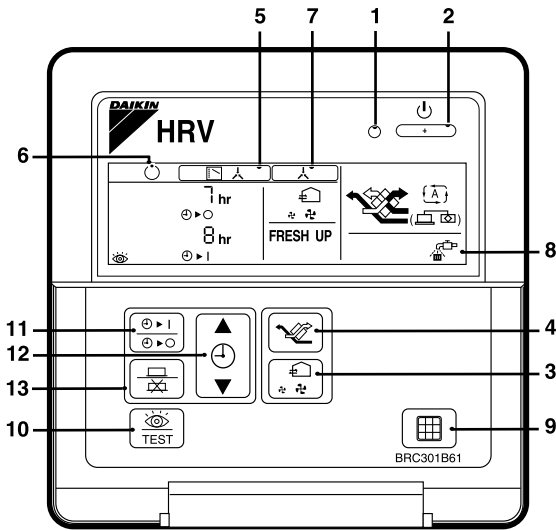
Пример

Чтобы включить автоматический перезапуск в режиме групповой настройки, введите следующее: номер режима: "18", установка номера переключателя: "2", установка номера положения: "02".

Работа с использованием дистанционного управления исключительно для блоков HRV с операциями кондиционирования воздуха (BRC301B61)

Для неавтономных систем операции запуска/останова и операции таймера не представляются возможными.

В этих случаях используйте блок дистанционного управления кондиционером или централизованный контроллер.

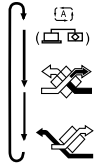


BRC301B61: Дистанционный контроллер для HRV

1. Светодиод работа
Свечение данной контрольной лампочки (красной) указывает на нахождение блока в рабочем состоянии.
2. Кнопка Работа/Останов
Однократное нажатие вызывает включение блока в работу. Повторное нажатие приводит к останову блока.
3. Кнопка переключения скорости потока воздуха
Для скорости потока воздуха предусмотрено переключение на режимы "↻" (Низкая),
"↻" (Высокая),
"↻ FRESH UP" (Низкая - FRESH UP),
"↻ FRESH UP" (Высокая - FRESH UP).
Для работы в режиме "FRESH UP"
При отсутствии данной индикации: объем наружного воздуха, подаваемого в помещение, и объем воздуха, выпускаемого из помещения наружу, эквивалентны между собой.
Для работы в режиме "FRESH UP"
 - При установке в положение "Воздухообмен с притоком воздуха": объем наружного воздуха, подаваемого в помещение, превышает объем воздуха, выпускаемого из помещения наружу.
(Данная операция препятствует попаданию запахов и влаги из кухонь и туалетов в помещения.)
Эта настройка по умолчанию задается на заводе-изготовителе.
 - При установке в положение "Воздухообмен с выпуском воздуха": объем воздуха, выпускаемого наружу, превышает объем наружного воздуха, подаваемого в помещение.
(Данная операция препятствует проникновению запахов и распространяющихся по воздуху бактерий из больничных палат в коридоры.)
Чтобы изменить настройку, см. главу "Список установок" в руководстве по монтажу.



4. Кнопка переключения режима вентиляции
"↻" "Автоматический режим".
Датчик температуры блока автоматически переключает режимы вентиляции "Обход" и "Теплообмен".
"↻" режим "Теплообмен".
В этом режиме воздух проходит через теплообменный элемент для обеспечения вентиляции с Суммарным теплообменом.
"↻" Режим "Обход".
В этом режиме воздух не проходит через теплообменный элемент и при обходе его обеспечивает вентиляцию с Обходом.



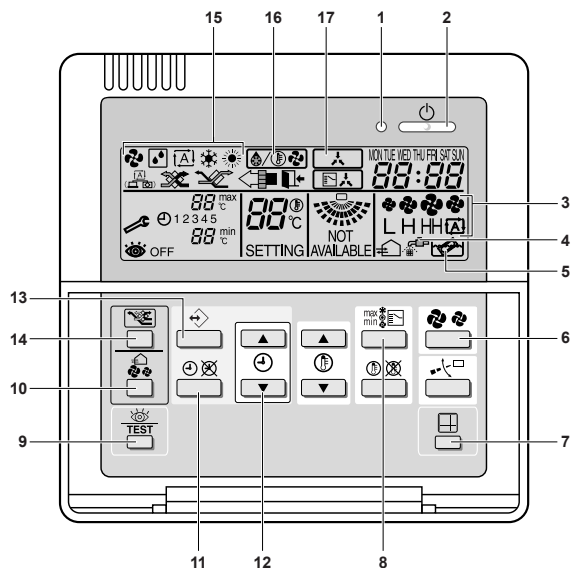
5. Индикация способа управления работой:
Если работа блоков HRV связана с кондиционерами, возможна индикация представленного здесь вида. При такой индикации управление операциями ВКЛ/ВЫКЛ блоков HRV с помощью блока дистанционного управления HRV не обеспечивается.
6. Индикация готовности к работе:
Обозначается операция предварительного охлаждения/предварительного нагрева. Блок находится в состоянии останова и включается в работу по окончании операции предварительного охлаждения/предварительного нагрева. Операция предварительного охлаждения/предварительного нагрева указывает на отсрочку включения в работу блоков HRV в период запуска связанных с ними кондиционеров, например, перед началом рабочего дня в офисе. В этот период интенсивность отопления или охлаждения снижается для доведения температуры в помещении до заданного значения за короткое время.
7. Индикация централизованного управления:
Если к блокам HRV присоединен блок дистанционного управления кондиционерами, либо подключены устройства для централизованного управления, возможно появление данной индикации.
Когда на дисплее имеется данная индикация, выполнение операций ВКЛ/ВЫКЛ и операций таймера с помощью дистанционных контроллеров HRV может оказаться невозможным.
8. Индикация очистки воздушного фильтра
При появлении на дисплее пиктограммы произведите чистку фильтра.
9. Кнопка восстановления сигнала фильтра
10. Кнопка контроля
Данная кнопка используется только для сервисного обслуживания. В обычном состоянии она не используется.

Рекомендации по работе с таймером

11. Кнопка таймера расписания "⌚ / ⌚"
Эта кнопка включает и выключает таймер расписания.
12. Нажмите кнопку настройки времени "⌚"
и установите время.
13. Нажмите кнопку программирования "⌚" / "↻".
На этом резервирование заканчивается.

Эксплуатация блока HRV с помощью блока дистанционного управления кондиционером системы VRV

Более подробные инструкции приведены в руководстве, которое прилагается к дистанционному контроллеру (дополнительные контроллеры: BRC1D52 или BRC1E52).



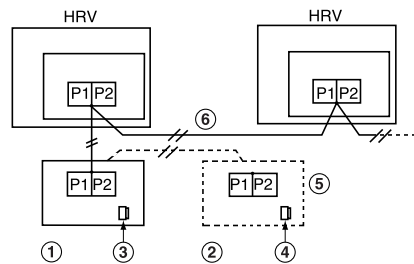
BRC1D52: Дистанционный контроллер для VRV

- 1 Светодиод работа
- 2 Кнопка Работа/Останов
- 3 Значок скорости вентилятора
- 4 Значок времени очистки воздушного фильтра
- 5 Значок времени очистки элемента
- 6 Кнопка скорости вентилятора кондиционера
- 7 Кнопка сброса значка времени очистки воздушного фильтра
- 8 Режим работы кондиционера
- 9 Кнопка контроля
- 10 Кнопка переключения скорости потока воздуха
- 11 } См. "Рекомендации по работе с таймером" на странице 16
- 12 }
- 13 }
- 14 Кнопка режима вентиляции
- 15 Индикация режима работы
- 16 Значок режима размораживания/горячего пуска
- 17 Индикация централизованного управления

Если с блоком HRV прямым трубопроводом соединен кондиционер системы VRV, дистанционный контроллер кондиционера не может быть использован для выбора режима ВЕНТИЛЯЦИЯ. Для эксплуатации блока HRV без использования кондиционера переключите кондиционер на режим ВЕНТИЛЯТОРНОЕ ПРОВЕТРИВАНИЕ и выберите низкую скорость вентилятора.

Автономная система

При подключении к дистанционному контроллеру для HRV



- 1 Ведущий дистанционный контроллер
- 2 Подчиненный дистанционный контроллер
- 3 Положение переключателя: главный
- 4 Положение переключателя: подчиненный
- 5 Дистанционный контроллер для HRV
- 6 Максимальная длина соединительной линии: 500 м



Заводские настройки: НЕ изменяйте настройки переключателя.
SS1 — это переключатель настроек специального назначения. После изменения настроек прекращается нормальная работа блока.

Для увеличения дистанционно управляемой скорости воздушного потока при вентиляции со значения "Высокая" на "Сверхвысокая" подключите дистанционный контроллер кондиционера к блоку HRV и произведите установки на месте.

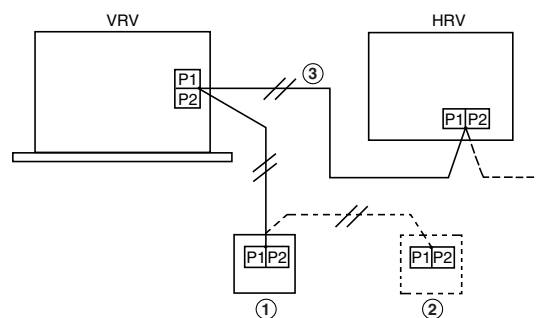
(См. "Список установок" на странице 14.)

Установите переключатель на печатной плате в положение, которое соответствует заводской настройке.

Проводка и подключения в сочетании с "СИСТЕМОЙ VRV"

Стандартная система управления, сопряженная с группой 1

- Дистанционное управление кондиционера может использоваться для управления максимум 16 комнатными блоками кондиционера и блоками HRV.
- Для блоков HRV могут быть произведены первоначальные установки (предварительное охлаждение/предварительный нагрев, воздушный поток при вентиляции, режим вентиляции и "воздухообмен"). Используйте дистанционный контроллер кондиционера для выполнения первоначальных установок блоков HRV. См. пункт "Первоначальная установка" в разделе ""Список установок" на странице 14".



- 1 Дистанционный контроллер кондиционера
- 2 Дистанционный контроллер кондиционера
- 3 Максимальная длина соединительной линии: 500 м

Функция предварительного охлаждения/предварительного нагрева

Когда установлена функция предварительного охлаждения/предварительного нагрева, блок HRV переключается на предварительно установленное время (30, 45 или 60 минут) после того, как кондиционер начнет выполнение операции охлаждения или нагрева. В заводских условиях функция ВЫКЛЮЧЕНА. Следовательно, для использования этой функции первоначальная установка должна быть произведена с помощью дистанционного контроллера кондиционера.

При перезапуске кондиционера в течение двух часов после прекращения операции эта функция не работает.

Пример 1:

Для включения функции предварительного нагрева/предварительного охлаждения и для включения блока HRV через 60 минут после включения кондиционера.

- Установите номер режима на "17" для группового управления или "27" для индивидуального управления, установите номер переключателя на "2" и номер положения на "02".
- Установите номер режима на "17" для группового управления или "27" для индивидуального управления, установите номер переключателя на "3" и номер положения на "03".

Пример 2:

Для включения сверхвысокой скорости воздушного потока при вентиляции. (Блоки в заводских условиях настроены на высокую скорость воздушного потока.)

- Установите номер режима на "17" для группового управления или "27" для индивидуального управления, установите номер переключателя на "4" и номер положения на "02".

В случае нескольких пультов дистанционного управления, выполните установку главный/подчиненный.

Обратитесь к разделу "Выполнение первоначальной установки" руководства по дистанционному управлению.

Пример 3:

Для увеличения установленной скорости вентиляции воздуха на устройстве дистанционного управления с Высокой до Сверхвысокой установите те же значения, что приведены в примере 2, используя для этого дистанционный контроллер для HRV.

Установка скорости вентиляции воздуха с помощью дистанционного управления	Заводские установки по умолчанию	С настройками, аналогичными примеру 5
Низкая	Низкая (L) скорость воздушного потока	Низкая (L) скорость воздушного потока
Высокая	Высокая (H) скорость воздушного потока	Сверхвысокая (UH) скорость воздушного потока

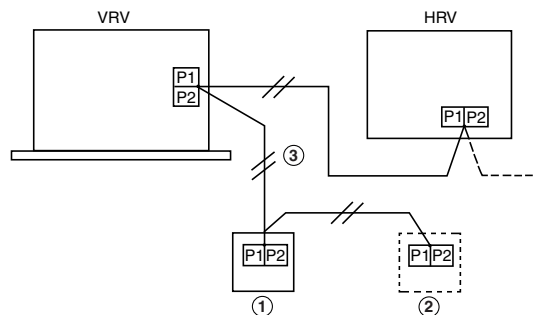
При подключении дистанционного контроллера HRV установите переключатели печатной платы блока HRV в положения, соответствующие заводским установкам по умолчанию.



Заводские настройки: НЕ изменяйте настройки переключателя. SS1 — это переключатель настроек специального назначения. После изменения настроек прекращается нормальная работа блока.

Система прямого подключения трубопровода для системы эксплуатации группы 1

Соединения линий и установки переключателей на печатной плате блока HRV должны совпадать с тем, что используется в разделе "Стандартная система для системы группы 1".



- 1 Дистанционный контроллер кондиционера
- 2 Дистанционный контроллер кондиционера
- 3 Максимальная общая длина кабеля: 500 м

Установите переключатель печатной платы блока HRV в положение, соответствующее заводским установкам по умолчанию.

1 Не забудьте в качестве первоначальной установки для прямого подключения трубопровода выбрать установку: Активизировано.

■ Если дистанционный контроллер для HRV еще не подключен, первоначальные установки могут быть выполнены с помощью дистанционного управления кондиционера. Установите номер режима на "17", установите номер переключателя на "5" и номер положения на "02" в соответствии с разделом "Список установок" на странице 14.

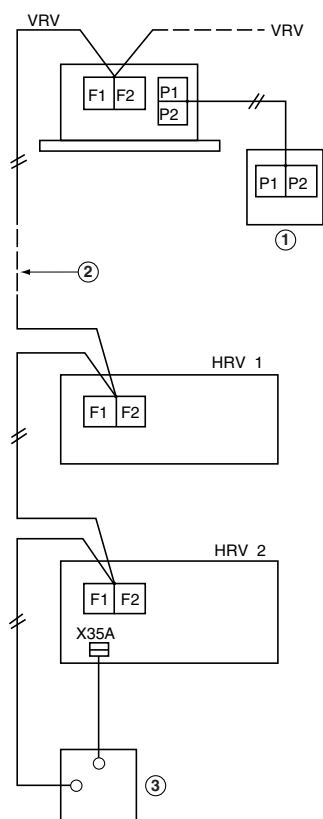
■ Если дистанционный контроллер для HRV подсоединен, он может использоваться для выполнения первоначальных настроек. Установите такие же самые значения, что указаны выше, при использовании дистанционного контроллера кондиционера в соответствии с процедурой "Выполнение первоначальных установок" в руководстве на дистанционное управление.

2 Установку других функций HRV следует произвести с помощью того же самого метода, описание которого приведено в разделе "Стандартная система для системы группы 1".

Сопряженное управление при использовании более двух групп

- Установите дополнительную печатную плату адаптера KRP2A51 для дистанционного управления в один блок HRV.
- К клеммам F1 и F2 можно подсоединить максимум 64 кондиционера и блоков HRV.
- Используйте удаленный контроллер кондиционера для выполнения первоначальных установок.

- 1 Дистанционный контроллер кондиционера
- 2 Максимальная общая длина кабеля: 1000 м.
- 3 Дополнительный адаптер дистанционного управления KRP2A51



Порядок действий

Произведите настройку на месте установки дистанционного контроллера; установите блокировку коллективной зоны в положение ВКЛЮЧЕНО. Произведите установки: Номер режима: "17", установка номера переключателя: "8" и установка номера позиции: "02".

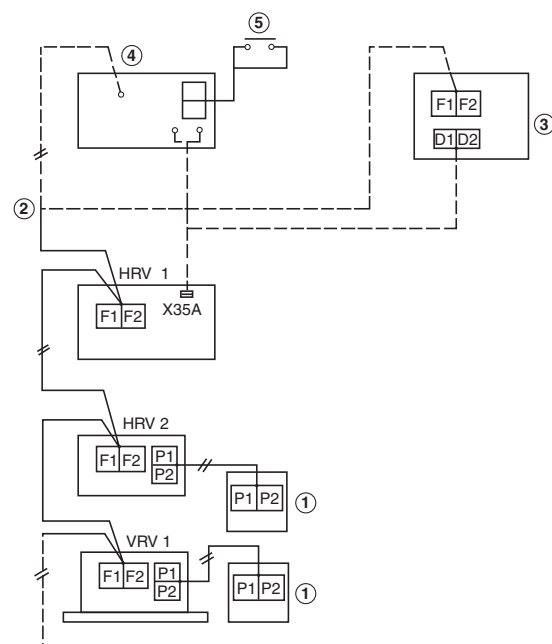
Теперь производимые на месте установки завершены.

Для увеличения дистанционно управляемой скорости воздушного потока при вентиляции со значения "Высокая" на "Сверхвысокая" подключите дистанционный контроллер кондиционера к блоку HRV и произведите установки на месте. (Обратитесь к пункту "Первоначальная установка" в разделе "Список установок" на странице 14.)

Централизованная система управления

Управление "Общее"

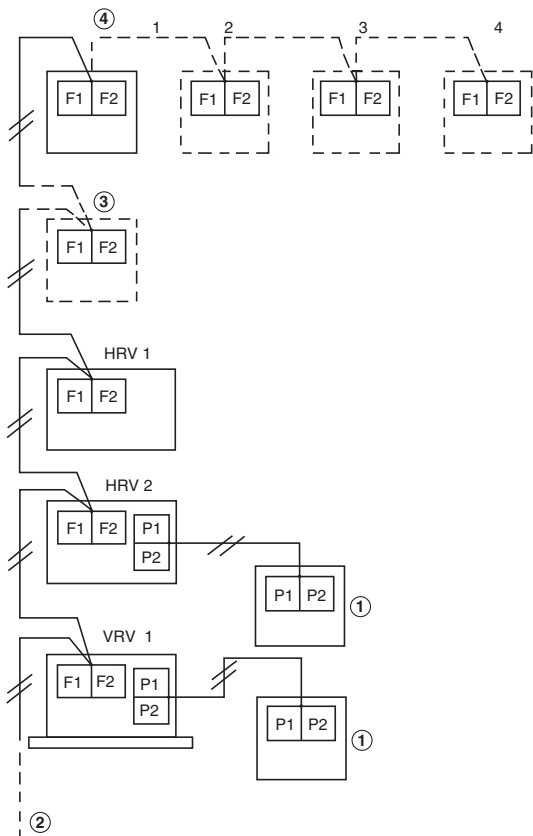
При использовании печатной платы адаптера дистанционного управления (KRP2A51) или таймера расписания (DST301B61)



- 1 Дистанционный контроллер кондиционера
- 2 Максимальная общая длина кабеля: 1000 м
- 3 Таймер расписания (DST301B61)
- 4 Печатная плата адаптера дистанционного управления (KRP2A51)
- 5 Сигнал включения/выключения

- К клеммам F1 и F2 можно подсоединить максимум 64 кондиционера и блоков HRV.
- Эта система не требует установки номера группы для централизованного управления. (система автоматической адресации)
- Печатную плату адаптера дистанционного управления и таймер расписания нельзя использовать совместно.
- Печатную плату адаптера дистанционного управления нельзя установить на монтажное основание для электрических компонентов любого блока HRV или кондиционера. (Блок HRV допускает использование только KRP2A51)
- Для увеличения дистанционно управляемой скорости воздушного потока при вентиляции со значения "Высокая" на "Сверхвысокая" подключите дистанционный контроллер кондиционера к блоку HRV и произведите установки на месте. (Обратитесь к пункту "Первоначальная установка" в разделе "Список установок" на странице 14.)

При использовании контроллера включения/выключения (DCS301B61)



- 1 Дистанционный контроллер кондиционера
- 2 Длина соединительной линии может быть увеличена максимум до 1000 м
- 3 Таймер расписания
- 4 Контроллер включения/выключения

- К клеммам F1 и F2 можно подсоединить максимум 64 кондиционера и блоков HRV.
- Данная система допускает подключение четырех контроллеров включения/выключения.
- Необходимо назначить номер группы центрального управления для каждого блока HRV и кондиционера. Настройка номера группы описана в разделе "Установка номера централизованной группы управления" в руководстве по контроллеру включения/выключения.
- Используйте удаленный контроллер кондиционера для выполнения первоначальных установок.

Пример:

Выполните приведенный ниже порядок действий для установки номера централизованной группы 2-05 для HRV 1.

Порядок действий

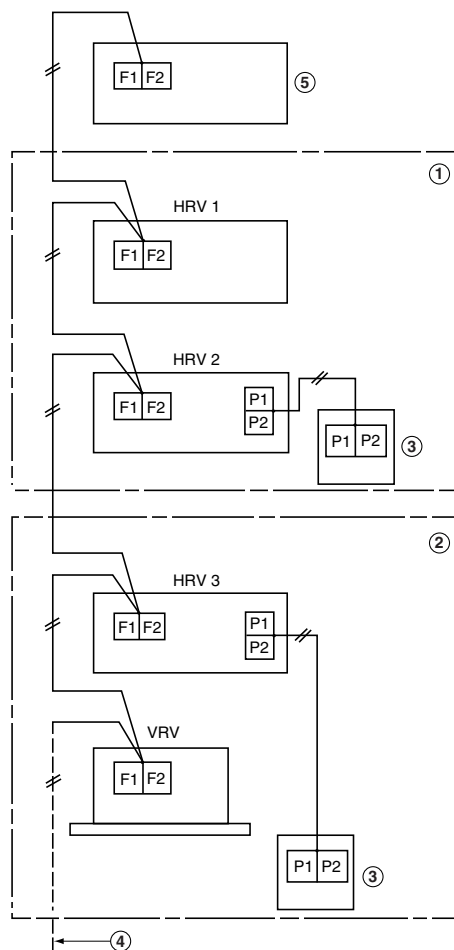
Установите номер центральной группы управления с помощью местной установки на дистанционном контроллере.

Номер режима: "00"

Номер центральной группы управления: "2-05"

На этом процесс установки завершается.

Чтобы настроить воздушный поток при вентиляции, выполните действия, описанные в разделе "Управление "Общее"" на странице 19.



- 1 Зона 1
- 2 Зона 2
- 3 Дистанционный контроллер кондиционера
- 4 Длина соединительной линии может быть увеличена максимум до 1000 м
- 5 Централизованный контроллер (DCS302C51)

- К клеммам F1 и F2 можно подсоединить максимум 64 кондиционера и блоков HRV.
- Включение и выключение блоков HRV производится в соответствии с командой работы, подаваемой с централизованного контроллера.

Зона 2

Блоки HRV работают в сопряженном с зоной режиме, как описано в разделе "Сопряженное управление при использовании более двух групп" на странице 19. Что касается первоначальной установки, выполните действия, описанные в разделе.

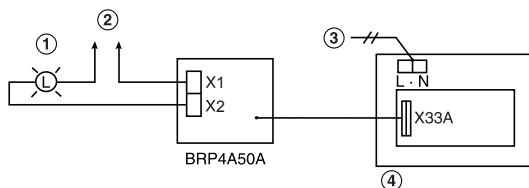
- Необходимо назначить номер группы центрального управления для каждого блока HRV и кондиционера. Настройка номера группы описана в разделе "Установка номера централизованной группы управления" в руководстве по централизованному контроллеру. Обратитесь к разделу "Управление "Все"/"индивидуальный"" на странице 20 для получения информации относительно процедуры установки.
- Чтобы настроить воздушный поток при вентиляции, выполните действия, описанные в разделе "Управление "Общее"" на странице 19.
- Что касается установки зоны с централизованного контроллера, обратитесь к руководству на централизованный контроллер.
- Централизованный контроллер можно использовать для управления отдельными блоками зоны при выполнении операции вентиляции.

Дистанционное управление

Контроль работы

Функционирование блока HRV можно контролировать снаружи путем подключения печатной платы адаптера дистанционного управления BRP4A50A (опция).

Не забудьте подключить контактную колодку на печатной плате адаптера дистанционного управления BRP4A50A (опция).



- 1 Светодиод работа
2 Источник питания
3 Источник питания
4 Печатная плата HRV

Адаптер проводки для дистанционного контакта BRP4A50A (опция)

Операция воздухообмена

Назначения

В сочетании с вентилятором местной вентиляции (используемым, например, в туалете и на кухне) скорость потока воздуха блока HRV выравнивается либо за счет работы вентилятора, либо за счет выпуска.

Однако, поскольку напряжение между JC и J1 составляет 16 В, а в соответствующей схеме протекает малый ток (10 мА), следует использовать реле, контактные точки которого имеют низкое сопротивление.

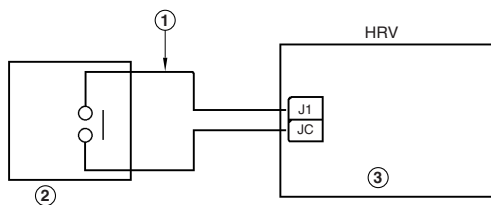
Функции

Для предотвращения распространения запаха в обратном направлении блок выполняет операции, предусмотренные для случая перегрузки.

Необходимые детали

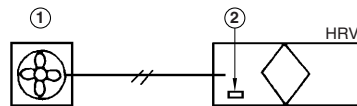
Рабочий контакт вентилятора вытяжной вентиляции (местная поставка)

Пример проводки управления



- 1 Длина соединительной линии может быть увеличена максимум до 50 м
2 Вентилятор (приобретается по месту установки)
3 Печатная плата

Описание системы



- 1 Вентилятор местной вентиляции
2 Электропитание

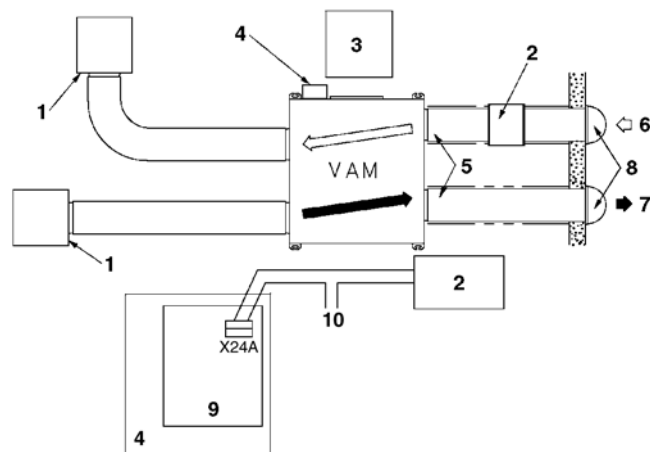
Местная настройка, выполненная с помощью дистанционного контроллера кондиционера (см. раздел "Список установок" на странице 14)	"J1", "JC" нормально разомкнутый	"J1", "JC" нормально замкнутый
Воздухообмен "ВЫКЛЮЧЕНО" (Заводская установка)	Нормальная	Воздухообмен
Воздухообмен "ВКЛЮЧЕНО"	Воздухообмен	Воздухообмен

Работа внешней воздушной заслонки (приобретается по месту установки)

Описание функций

Если эта воздушная заслонка установлена в системе, при выключенном блоке HRV можно перекрыть приток наружного воздуха.

- Сигнал на внешнюю воздушную заслонку подает управляющая работой HRV печатная плата главного блока HRV.



- 1 Решетка для всасывания/выпуска воздуха
2 Внешняя воздушная заслонка (приобретается по месту установки)
3 Смотровое отверстие
4 Распределительная коробка
5 Теплоизолятор
6 ОА (Подача свежего воздуха снаружи)
7 ЕА (Выпуск отработанного воздуха наружу)
8 Колпак округлой формы
9 Печатная плата
10 Источник питания

- Требуется изменение настроек для переключения на выход X24A (подробности см. ниже)

Необходимая проводка

См. раздел "Открытие распределительной коробки" на странице 9.

Датчик CO₂

Если установлен датчик CO₂, объем вентиляции можно регулировать с помощью измерения концентрации CO₂. Измеренное значение концентрации сравнивается с запрограммированными значениями включения. Убедитесь, что выбран режим вентиляции и установлен автоматический расход воздуха.

Обзор местных настроек см. в разделе "Список установок" на странице 14.

- Настройка 19(29)-9-05 используется для управления датчиком CO₂.
- Настройка 19(29)-7 используется для изменения значений включения.
- Настройка 18(28)-6 используется для переключения между линейным и фиксированным управлением.

	Линейное управление	Фиксированное управление
Инициализация	20 минут в Н	20 минут в Н
Измерение	каждые 5 минут	каждые 20 минут
Оценка	каждые 30 минут (в среднем 6 измерений)	каждые 20 минут

Значение включения	Линейное управление (минуты)			Фиксированное управление	
	УН	Н	Л	режим А	режим В
Частей CO ₂ на миллион					
1450	30			УН	УН
1300	20	10		УН	УН
1150	10	20		Н	Н
1000		30		Н	Н
850		20	10	Н	Л
700		10	20	Л	Л
550			30	Л	Л
400			30	Л	стоп

Пример

Результат измерений в режиме линейного управления составил 900 частей на миллион, блок работает 20 минут в режиме Н, затем 10 минут в режиме Л. Затем по истечении определенного промежутка времени снова выполняется оценка.

Важная проводка

См. раздел "Открытие распределительной коробки" на странице 9 и руководство по монтажу, прилагаемое к дополнительному датчику CO₂.

Согласование подачи и выпуска воздуха

В устройстве VAM FC с помощью настроек можно согласовать давление подаваемого и выпускаемого воздуха. В результате достигается оптимальная эффективность теплообмена.

Кривые падения давления и выбор кривых вентилятора описаны в технических характеристиках (шаги с "1" по "15", см. "Список установок" на странице 14).

Выберите режим "19" для группового управления или режим "29" для индивидуального управления. Для регулировки используйте переключатели настроек "2" и "3".

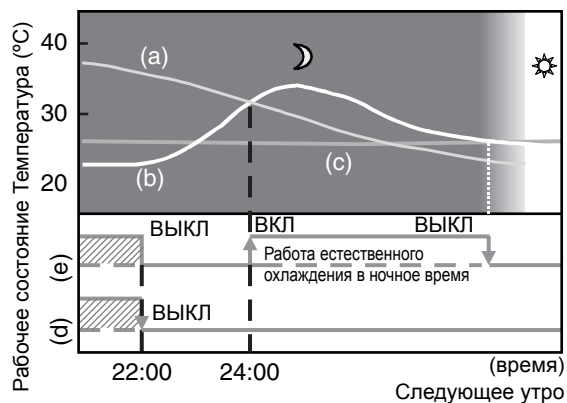
Работа естественного охлаждения в ночное время

Функция естественного охлаждения в ночное время

Естественное охлаждение в ночное время представляет собой энергосберегающую функцию, которая используется по ночам, когда кондиционеры выключены. При этом уменьшается расход холода утром, когда кондиционер включается. Эта функция предназначена преимущественно для помещений, в которых установлено офисное оборудование, увеличивающее температуру в помещении.

- Естественное охлаждение в ночное время отключено в заводских настройках. Если предполагается использовать эту функцию, обратитесь к своему дилеру, чтобы включить ее.

График работы



- (a) Наружная температура
- (b) Температура в помещении
- (c) Заданная температура
- (d) Рабочее состояние кондиционера
- (e) Рабочее состояние инверторного кондиционера системы

Описание графика работы естественного охлаждения в ночное время

Блок сравнивает температуру в помещении и наружную температуру после остановки кондиционера на ночь. Если выполняются представленные ниже условия, функция активизируется. Когда температура в помещении достигает установки кондиционирования, работа прекращается.

Условия

1. Температура в помещении выше установки кондиционирования;
2. наружная температура ниже температуры в помещении.

Если приведенные выше условия не выполняются, повторная оценка выполняется через каждые 60 минут.

ПРИМЕЧАНИЕ Функция естественного охлаждения в ночное время работает, если блок HRV выключен. Таким образом, эту функцию невозможно выключить даже в случае, если сигнал принудительного выключения поступает из дополнительных контроллеров централизованного управления.

Тестовый прогон

После завершения установки системы произведите повторную проверку отсутствия ошибок в проводке или установке переключателей на печатных платах блоков HRV.

После этого включите питание блоков HRV. Для проведения испытаний обратитесь к руководству на дистанционный контроллер каждого блока в отдельности (дистанционный контроллер кондиционера, центральный блок управления и т.д.).

Схема электрического монтажа

Электрическая схема приведена на сервисной крышке.

	: КЛЕММЫ	BLK	: Черный	ORG	: Оранжевый
	: РАЗЪЕМЫ	BLU	: Синий	RED	: Красный
	: ЭЛЕКТРОПРОВОДКА	BRN	: Коричневый	WHT	: Белый
	: ЗАЩИТНОЕ ЗАЗЕМЛЕНИЕ	GRN	: Зеленый	YLW	: Желтый
	: ЗАЗЕМЛЕНИЕ БЕЗ ПОМЕХ				

A1P.....ПЕЧАТНАЯ ПЛАТА	Для VAM800-2000
A2P~A4P.....УЗЕЛ ПЕЧАТНОЙ ПЛАТЫ (ВЕНТИЛЯТОР)	M1FЭЛЕКТРОДВИГАТЕЛЬ (ВЫТЯЖНОЙ ВЕНТИЛЯТОР) (НИЖНИЙ)
A5P.....УЗЕЛ ПЕЧАТНОЙ ПЛАТЫ (ВЕНТИЛЯТОР)	M2FЭЛЕКТРОДВИГАТЕЛЬ (ПРИТОЧНЫЙ ВЕНТИЛЯТОР) (НИЖНИЙ)
C1.....КОНДЕНСАТОР (M1F)	M3FЭЛЕКТРОДВИГАТЕЛЬ (ВЫТЯЖНОЙ ВЕНТИЛЯТОР) (ВЕРХНИЙ)
F1U.....ПЛАВКИЙ ПРЕДОХРАНИТЕЛЬ Т, 5 А, 250 В (A1P)	M4FЭЛЕКТРОДВИГАТЕЛЬ (ПРИТОЧНЫЙ ВЕНТИЛЯТОР) (ВЕРХНИЙ)
F3U.....ПЛАВКИЙ ПРЕДОХРАНИТЕЛЬ Т, 6,3 А, 250 В (A2P, A3P, A4P, A5P)	
HAR.....СИГНАЛЬНАЯ ЛАМПА (ИНДИКАТОР ДИАГНОСТИКИ - ЗЕЛЕНЫЙ)	
K1R.....МАГНИТНОЕ РЕЛЕ	
K2R, K5R.....МАГНИТНОЕ РЕЛЕ	
L1R~L4R.....РЕАКТОР	
M1D, M2D.....ЭЛЕКТРОДВИГАТЕЛЬ (ВОЗДУШНАЯ ЗАСЛОНКА)	
PS.....ИМПУЛЬСНЫЙ ИСТОЧНИК ПИТАНИЯ	
Q1DI, Q2DI.....ОТДЕЛЬНЫЙ ИНДИКАТОР ЗАМЫКАНИЯ НА ЗЕМЛЮ (МАКС. 300 мА)	
R1T.....ТЕРМИСТОР (ВОЗДУХ В ПОМЕЩЕНИИ)	
R2T.....ТЕРМИСТОР (НАРУЖНЫЙ ВОЗДУХ)	
R3T.....ТЕРМИСТОР (РТС)	
S1C, S2C.....КОНЦЕВОЙ ВЫКЛЮЧАТЕЛЬ ЭЛЕКТРОДВИГАТЕЛЯ ВОЗДУШНОЙ ЗАСЛОНКИ	
X1M.....КЛЕММА (A1P)	
X2M.....КЛЕММА (ВНЕШНИЙ ВХОД) (A1P)	
X3M.....КЛЕММА (ИСТОЧНИК ПИТАНИЯ)	
V1R.....ДИОД	
Z1F.....ФИЛЬТР ПОМЕХ	
ДИСТАНЦИОННЫЙ КОНТРОЛЛЕР	
SS1.....СЕЛЕКТОРНЫЙ ПЕРЕКЛЮЧАТЕЛЬ	
ДОПОЛНИТЕЛЬНЫЕ ПРИНАДЛЕЖНОСТИ	
TES10.....ПЕЧАТНАЯ ПЛАТА АДАПТЕРА	
РАЗЪЕМ ДЛЯ ДОПОЛНИТЕЛЬНОГО ОБОРУДОВАНИЯ	
X14A.....РАЗЪЕМ (ДАТЧИК CO ₂)	
X24A.....РАЗЪЕМ (ВНЕШНЯЯ ВОЗДУШНАЯ ЗАСЛОНКА)	
X26A.....РАЗЪЕМ (СИГНАЛ ФИЛЬТРА)	
X33A.....РАЗЪЕМ (ПЕЧАТНАЯ ПЛАТА АДАПТЕРА)	
X35A.....РАЗЪЕМ (ЭЛЕКТРОПИТАНИЕ)	
X41A.....РАЗЪЕМ (ДАТЧИК ВЛАЖНОСТИ 1)	
X42A.....РАЗЪЕМ (ДАТЧИК ВЛАЖНОСТИ 2)	
Для VAM350-650	
M1FЭЛЕКТРОДВИГАТЕЛЬ (ПРИТОЧНЫЙ ВЕНТИЛЯТОР)	
M2FЭЛЕКТРОДВИГАТЕЛЬ (ВЫТЯЖНОЙ ВЕНТИЛЯТОР)	

ERC

Copyright 2015 Daikin

DAIKIN EUROPE N.V.

Zandvoordestraat 300, B-8400 Oostende, Belgium

4P415947-1 2015.08