

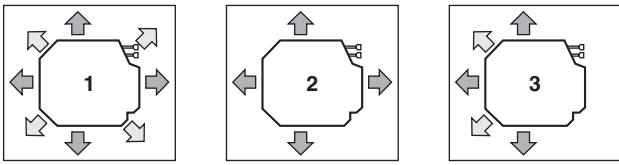
DAIKIN



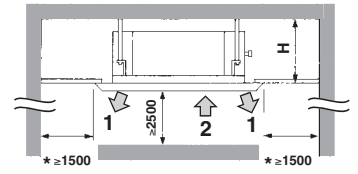
Инструкция по монтажу и эксплуатации

Система кондиционирования **VRV**

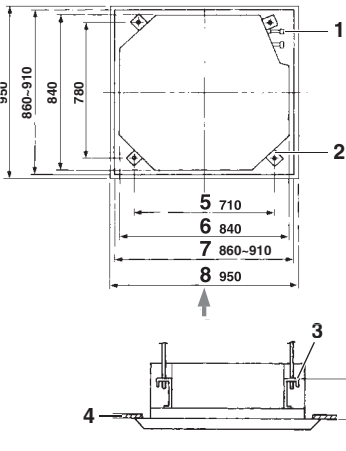
FXFQ20AVEB
FXFQ25AVEB
FXFQ32AVEB
FXFQ40AVEB
FXFQ50AVEB
FXFQ63AVEB
FXFQ80AVEB
FXFQ100AVEB
FXFQ125AVEB



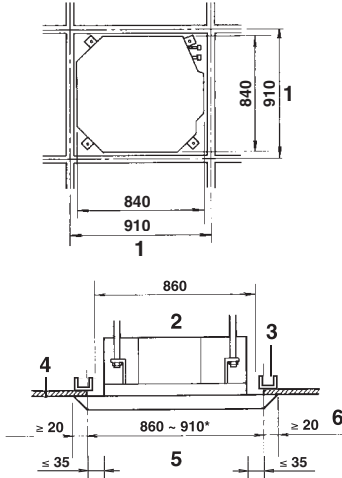
1



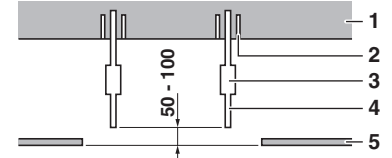
2



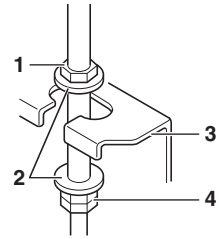
3



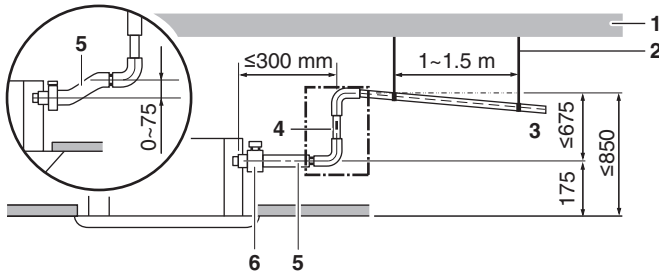
4



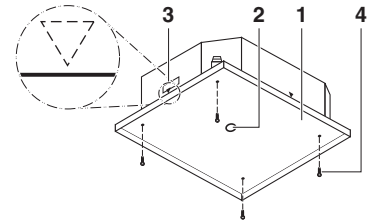
5



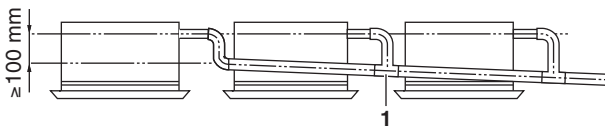
6



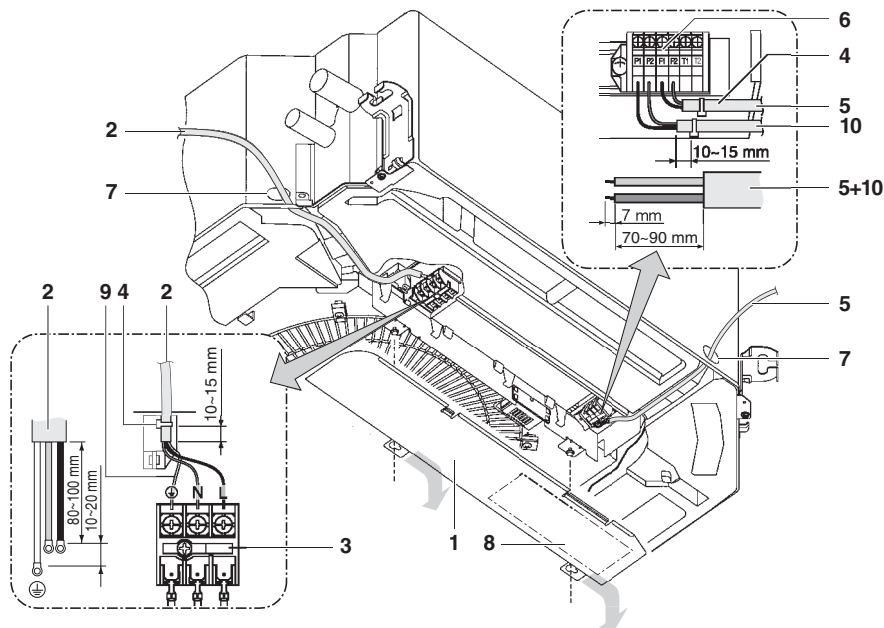
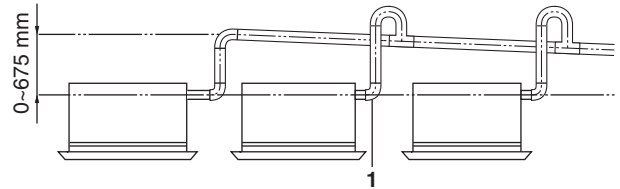
7



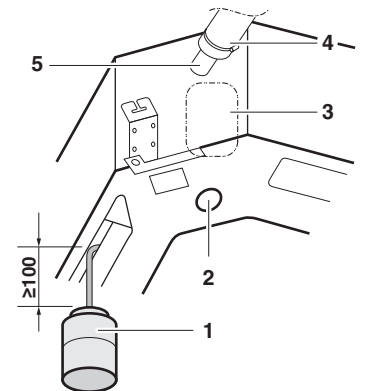
8



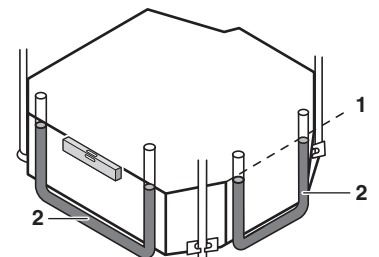
9



10



11



12

Оглавление

	Страница
Перед монтажом	1
Важная информация об используемом хладагенте.....	2
Выбор места установки	3
Предварительные операции перед монтажом	4
Монтаж внутреннего блока.....	4
Рекомендации по монтажу труб хладагента	5
Рекомендации по монтажу дренажных труб.....	6
Монтаж электропроводки	7
Электрические соединения и задание параметров на пульте управления	8
Примеры электрических соединений.....	9
Монтаж декоративной панели	9
Настройка на месте	10
Пробный запуск.....	11
Техническое обслуживание	11
Утилизация	12
Электрическая схема	13



ПЕРЕД МОНТАЖОМ СИСТЕМЫ ВНИМАТЕЛЬНО ОЗНАКОМЬТЕСЬ С НАСТОЯЩЕЙ ИНСТРУКЦИЕЙ. ХРАНИТЕ ЕЕ В ДОСТУПНОМ МЕСТЕ, ЧТОБЫ В БУДУЩЕМ МОЖНО БЫЛО ЛЕГКО ВОСПОЛЬЗОВАТЬСЯ ЕЮ В КАЧЕСТВЕ СПРАВОЧНИКА.

НЕВЕРНЫЙ МОНТАЖ СИСТЕМЫ, НЕПРАВИЛЬНОЕ ПОДКЛЮЧЕНИЕ УСТРОЙСТВ И ОБОРУДОВАНИЯ МОГУТ ПРИВЕСТИ К ПОРАЖЕНИЮ ЭЛЕКТРОТОКОМ, КОРОТКОМУ ЗАМЫКАНИЮ, ПРОТЕЧКАМ ЖИДКОСТИ, ВОЗГОРАНИЮ И ДРУГОМУ УЩЕРБУ. ПОЛЬЗУЙТЕСЬ ТОЛЬКО ТЕМИ ПРИНАДЛЕЖНОСТЯМИ, ДОПОЛНИТЕЛЬНЫМИ ПРИСПОСОБЛЕНИЯМИ И ЗАПАСНЫМИ ЧАСТЯМИ, КОТОРЫЕ ИЗГОТОВЛЕННЫ КОМПАНИЕЙ DAIKIN И ПРЕДНАЗНАЧЕНЫ ИМЕННО ДЛЯ ДАННОЙ КОНКРЕТНОЙ СИСТЕМЫ КОНДИЦИОНИРОВАНИЯ. К УСТАНОВКЕ ОБОРУДОВАНИЯ ДОПУСКАЮТСЯ ТОЛЬКО КВАЛИФИЦИРОВАННЫЕ СПЕЦИАЛИСТЫ.

ЕСЛИ У ВАС ВОЗНИКНУТ СОМНЕНИЯ ПО ПОВОДУ МОНТАЖА ИЛИ ЭКСПЛУАТАЦИИ СИСТЕМЫ, ОБРАТИТЕСЬ ЗА СОВЕТОМ И ДОПОЛНИТЕЛЬНОЙ ИНФОРМАЦИЕЙ К ДИЛЕРУ, ПРЕДСТАВЛЯЮЩЕМУ КОМПАНИЮ DAIKIN В ВАШЕМ РЕГИОНЕ.

Оригиналом руководства является текст на английском языке. Текст на других языках является переводом с оригинала.

Перед монтажом

- Не распаковывайте блок до тех пор, пока он не будет доставлен на место установки. Если распаковка все же неизбежна, при подъеме блока обязательно подложите под стропы прокладки из мягкого материала, чтобы исключить возможность повреждения оборудования.
- Дополнительные сведения, не вошедшие в настоящую инструкцию, можно найти в инструкции по монтажу наружного блока.
- Особого внимания требует применение хладагента R410A: Подключаемые наружные блоки должны быть предназначены исключительно для работы с хладагентом R410A.

- Не размещайте предметы в непосредственной близости от наружного блока. Не позволяйте листьям и другому мусору скапливаться вокруг блока.

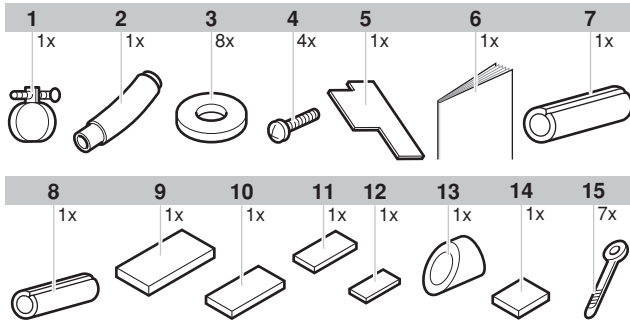
Листья являются рассадником насекомых, которые могут проникнуть в блок. Оказавшись в блоке, такие насекомые могут вызвать сбои в его работе, задымление или возгорание при вступлении в контакт с электрическими деталями.

Меры предосторожности

- Данное устройство не предназначено к эксплуатации лицами (включая детей) с ограниченными физическими, сенсорными или умственными возможностями, а равно и теми, у кого нет соответствующего опыта и знаний. Такие лица допускаются к эксплуатации устройства только под наблюдением или руководством лица, несущего ответственность за их безопасность. За детьми необходим присмотр во избежание игр с устройством.
- Данное устройство предназначено для эксплуатации опытными или прошедшими специальную подготовку пользователями в торговых точках, на предприятиях легкой промышленности и на фермах, а также для коммерческой эксплуатации неспециалистами.
- Не устанавливайте и не эксплуатируйте блок в помещениях, обладающих перечисленными ниже свойствами.
 - В местах, подверженных влиянию пара, паров или взвесей масла, например, в кухонных помещениях. (Могут пострадать пластиковые детали блоков.)
 - В местах с повышенным содержанием газов, вызывающих коррозию, например, паров сернистых соединений. (Это может вызвать повреждение медных трубопроводов и мест их пайки.)
 - В местах с повышенным содержанием горючих веществ, например, паров растворителей или бензина.
 - Вблизи электроприборов, излучающих электромагнитные волны. (Это может привести к сбоям в системе управления.)
 - В местах с повышенным содержанием солей в атмосфере, например, на морском берегу, и там, где возможны значительные колебания напряжения в сети питания (например, вблизи заводов и фабрик). Системы данного типа также не рассчитаны на применение на транспортных средствах и судах.
- При установке блока вам поможет прилагаемый бумажный шаблон.
- Не устанавливайте дополнительное оборудование непосредственно на корпусе. Сверление отверстий в корпусе может привести к повреждению электрических проводов, вследствие чего может возникнуть пожар.
- Уровень звукового давления: менее 70 дБ(А).

Принадлежности

Убедитесь в том, что вместе с блоком были поставлены следующие детали.



- | | | |
|----|----|---|
| 1 | 1x | Металлический хомут |
| 2 | 1x | Дренажный шланг |
| 3 | 8x | Прокладка для подвесной скобы |
| 4 | 4x | Винт |
| 5 | 1x | Монтажная направляющая |
| 6 | 1x | Инструкция по монтажу и эксплуатации |
| 7 | 1x | Изоляция для соединения трубопровода газообразного хладагента |
| 8 | 1x | Изоляция для соединения трубопровода жидкого хладагента |
| 9 | 1x | Большая уплотнительная прокладка |
| 10 | 1x | 1 средняя уплотнительная прокладка |
| 11 | 1x | 2 средняя уплотнительная прокладка |
| 12 | 1x | Малая уплотнительная прокладка |
| 13 | 1x | Уплотнительная подушка дренажа |
| 14 | 1x | Бумажный шаблон для монтажа (верхняя часть упаковки) |
| 15 | 7x | Хомут |

Дополнительные принадлежности

- Существуют два типа пультов дистанционного управления: проводной и беспроводной. Выберите тип, наиболее отвечающий потребностям клиента, и установите его в подходящем месте. При выборе пульта управления следует руководствоваться соответствующими каталогами и техническими описаниями.
- Настоящий внутренний блок требует установки дополнительной декоративной панели.

Во время подготовительных и установочных операций обратите особое внимание на перечисленные ниже условия. Проверьте их соблюдение после завершения установки

Отметьте ✓ после проверки	
<input type="checkbox"/>	Прочно ли закреплен внутренний блок? Блок может упасть, вибрировать или издавать шум.
<input type="checkbox"/>	Проведена ли проверка на утечку газообразного хладагента? Возможно падение холодо- или теплопроизводительности.
<input type="checkbox"/>	Теплоизолирован ли блок? Возможно образование и вытекание из блока конденсата.
<input type="checkbox"/>	Хорошо ли работает дренажная система? Возможно образование и вытекание из блока конденсата.
<input type="checkbox"/>	Соответствует ли напряжение в сети номиналу, указанному на табличке с наименованием модели, имеющейся на корпусе блока? Возможны сбои в работе блока или выход деталей из строя.
<input type="checkbox"/>	Правильно ли проложены трубопроводы и электропроводка? Возможны сбои в работе блока или выход деталей из строя.
<input type="checkbox"/>	Надежно ли заземлен блок? Корпус блока может находиться под напряжением.
<input type="checkbox"/>	Соответствует ли сечение проводов указанному в характеристиках? Возможны сбои в работе блока или выход деталей из строя.
<input type="checkbox"/>	Нет ли препятствий для циркуляции воздуха через внутренний и наружный блоки? Возможно падение холодо- или теплопроизводительности.
<input type="checkbox"/>	Известна ли длина трубопровода и дополнительное количество хладагента, заправленного в систему? Количество хладагента, заправленного в систему, может быть известно неточно.

Вниманию монтажников

- Внимательно изучите настоящую инструкцию — это исключит возможность ошибок. Обязательно объясните заказчику правила эксплуатации системы и покажите ему прилагаемую инструкцию по эксплуатации.
- Объясните заказчику, какая именно система установлена. Убедитесь в том, что в разделе «Предварительные операции» инструкции по эксплуатации наружного блока указаны необходимые сведения об особенностях его установки.

Важная информация об используемом хладагенте

Данное изделие содержит имеющие парниковый эффект фторированные газы, на которые распространяется действие Киотского протокола.

Марка хладагента: R410A

Величина ПГП⁽¹⁾: 1975

(1) ПГП = потенциал глобального потепления

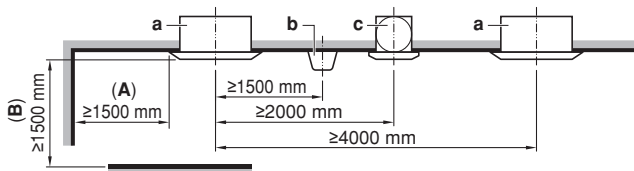
В соответствии с общеевропейским или местным законодательством может быть необходима периодическая проверка на наличие утечек хладагента. За более подробной информацией обращайтесь к своему местному дилеру.

Выбор места установки

Если у потолка температура воздуха превышает 30°C, а относительная влажность выше 80% или если в межпотолочное пространство поступает наружный воздух, требуется дополнительная теплоизоляция (вспененный полиэтилен толщиной не менее 10 мм).

Данный агрегат позволяет выбрать направление воздушного потока. Чтобы действовали 3 или 4 направления потока воздуха (за счет перекрытых углов воздуходува), нужно заказать дополнительный комплект блокирующих пластин.

Агрегат устанавливается таким образом, чтобы находящиеся поблизости вентиляторы, источники света или машины не создавали помех потоку воздуха.



- a** Внутренний агрегат
- b** Освещение
На иллюстрации обратите внимание на утопленные лампы потолочного освещения, которые не создают помех.
- c** Вентилятор
- A** Если воздуходув закрыт, то пространство, отмеченное на схеме буквой (A), должно располагаться на расстоянии не менее 500 мм. Кроме того, если правый и левый углы этого воздуходува перекрыты, то пространство, отмеченное буквой (A), должно располагаться на расстоянии не менее 200 мм.
- B** ≥1500 мм от любого неподвижного объекта

1 При выборе места установки убедитесь в соблюдении перечисленных ниже условий и согласуйте место установки с заказчиком.

- Необходимо обеспечить оптимальное распределение воздуха по всему помещению.
- Для циркуляции воздуха не должно быть препятствий.
- Конденсирующаяся влага должна беспрепятственно отводиться дренажной системой.
- Подвесной потолок не должен иметь заметного уклона.
- Должно быть достаточно свободного места для обслуживания и ремонта блока.
- Должна быть исключена возможность утечки горючих газов.
- Не допускается эксплуатация оборудования во взрывоопасной среде.
- Длина трубопроводов, соединяющих внутренние и наружные блоки, не должна превышать допустимых пределов. (Смотрите инструкцию по монтажу наружного блока.)
- Настоящее изделие относится к классу А. В бытовых условиях это изделие может создавать радиопомехи. В случае их возникновения пользователю следует принять адекватные меры.
- Наружные и внутренние блоки, межблочная проводка и пульт дистанционного управления должны находиться на расстоянии не менее 1 метра от радио- и телевизионных приемников. Это необходимо для предотвращения помех в работе этих электроприборов.
(В зависимости от условий генерации электромагнитных волн помехи возможны даже в том случае, когда расстояние превышает 1 метр.)
- Если устанавливается комплект беспроводного пульта дистанционного управления, то расстояние между беспроводным пультом дистанционного управления и внутренним блоком, возможно, придется сократить, если в помещении присутствуют флуоресцентные лампы, запускаемые электрическим способом. Внутренние блоки должны быть установлены как можно дальше от флуоресцентных ламп.

2 Высота потолков

Данный внутренний блок рассчитан на высоту потолков до 3,5 м (для блоков модели 125: 4,2 м). При этом с пульта дистанционного управления необходимо задать определенные параметры работы системы, если высота потолка превышает 2,7 м (для блоков модели 125: 3,2 м). Во избежание случайного соприкосновения агрегат должен устанавливаться на высоте более 2,5 м.

См. «Настройка на месте» на странице 10, а также инструкцию по установке декоративной панели.

3 Направления воздушного потока

Выберите такое направление воздушного потока, которое наиболее соответствует конфигурации помещения и месту установки блока. (Чтобы воздушный поток имел три направления, необходимо задать определенные параметры с пульта дистанционного управления и закрыть ненужные выпускные окна. См. инструкцию по монтажу дополнительного комплекта блокирующих пластин и раздел «Настройка на месте» на странице 10.) (См. рисунок 1 (↑ = направления воздушного потока))

- 1 Подача воздуха во всех направлениях
- 2 Подача воздуха в 4 направлениях
- 3 Подача воздуха в 3 направлениях

ПРИМЕЧАНИЕ Направления воздушного потока, показанные на рисунке 1, приведены исключительно в качестве примеров возможных направлений воздушного потока.

4 Для подвески блока применяются специальные монтажные болты. Убедитесь в том, что потолок достаточно прочен, чтобы выдержать вес блока. В случае возникновения сомнений предварительно укрепите потолок.

(Установочные размеры указаны на бумажном шаблоне, прилагаемом к блоку. С его помощью легко определить, в каких местах нужно укрепить потолок.)

Размеры свободного места для установки блока указаны на рисунке 2 (↑ = направление воздушного потока)

- 1 Подача воздуха
- 2 Забор воздуха

ПРИМЕЧАНИЕ В местах, где воздушный поток ограничен (они помечены символом *), оставьте зазор не менее 200 мм.

Модель	H
FXFQ20-63	≥214
FXFQ80+100	≥256
FXFQ125	≥298

Предварительные операции перед монтажом

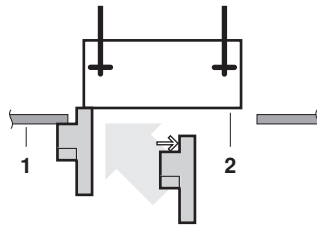
1. Взаимное расположение отверстия в подвесном потолке, блока и монтажных болтов.

(Смотрите рисунок 3)

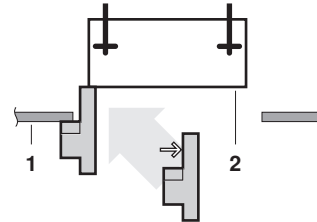
- 1 Трубопровод хладагента
- 2 Монтажные болты (4 шт.)
- 3 Подвесная скоба
- 4 Подвесной потолок
- 5 Отверстия для монтажных болтов
- 6 Внутренний блок
- 7 Отверстие в подвесном потолке
- 8 Декоративная панель

- Для точного вертикального позиционирования блока используйте прилагаемую к нему монтажную направляющую.

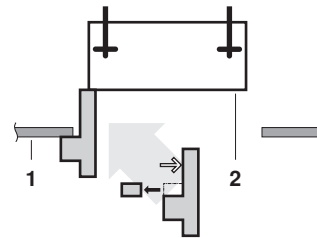
В случае **обычного монтажа** применяйте короткую сторону монтажной направляющей



В случае **монтажа с комплектом для забора свежего воздуха** применяйте длинную сторону монтажной направляющей



При **монтаже самоочищающейся декоративной панели** пользуйтесь длинной стороной монтажной направляющей, удалив отрывной ярлык



- 1 Нижняя поверхность потолка
- 2 Низ блока

- Ниже указаны размеры отверстия в подвесном потолке для установки блока.

При установке на раме, служащей для укрепления потолка, см. (Смотрите рисунок 4)

- 1 Внутренние размеры рамы
- 2 Размеры проема в потолке для установки рамы
- 3 Рама
- 4 Материал потолка
- 5 Размеры отверстия в подвесном потолке
- 6 Размеры краев рамы, перекрывающих потолочную панель

ПРИМЕЧАНИЕ Для установки необходимо свободное место на потолке размером 910 мм (оно помечено символом *). Однако чтобы края рамы перекрывали подвесной потолок на 20 мм, зазор между корпусом блока и подвесным потолком должен быть не более 35 мм. Если зазор между корпусом блока и подвесным потолком превышает 35 мм, установите дополнительную потолочную панель или измените конструкцию потолка.

2. Прodelайте нишу в потолке в нужном месте. (Если подвесной потолок уже установлен.)

- Размеры отверстия в подвесном потолке указаны на бумажном шаблоне.
- Сделайте необходимое для установки отверстие в подвесном потолке. Подведите к блоку трубопроводы хладагента, дренажный шланг и кабели, соединяющие блок с пультом управления (если пульт беспроводного типа, последняя операция не нужна). Эти операции описаны в соответствующих разделах инструкции.
- После изготовления ниши потолочные балки, возможно, придется укрепить, чтобы исключить прогиб и вибрацию потолка. Проконсультируйтесь по этому поводу со строителями.

3. Установите монтажные болты. (размера W3/8 или M10).

Если необходимо надежно закрепить внутренний блок (в слабом потолке), устанавливаются анкерные болты. Если необходимо укрепить новый потолок, применяются утопленные вставки, анкера или иные крепежные элементы, приобретаемые на внутреннем рынке. Перед выполнением последующих операций отрегулируйте зазор между блоком и потолком.

Пример установки блока см. на [рисунок 5](#).

- 1 Потолочная плита
- 2 Анкер
- 3 Длинная муфта или скоба
- 4 Монтажный болт
- 5 Подвесной потолок

ПРИМЕЧАНИЕ Все перечисленные детали приобретаются на месте.



При нестандартном способе установки блока обратитесь за разъяснениями к своему дилеру.

Монтаж внутреннего блока

При установке дополнительного оборудования (за исключением декоративной панели) необходимо ознакомиться с инструкцией по его установке. Бывают ситуации, когда такое оборудование удобнее смонтировать перед установкой внутреннего блока. Если подвесной потолок уже имеется, перед установкой блока смонтируйте комплект для забора свежего воздуха.

1. Сначала произведите временную установку внутреннего блока.

- Наденьте подвесную скобу на монтажный болт. Убедитесь в том, что она надежно закреплена сверху и снизу с помощью гаек с шайбами.
- Затяните гайки, крепящие скобу, см. [рисунок 6](#).

- 1 Гайка (приобретается на месте)
- 2 Шайба (входит в комплект поставки блока)
- 3 Подвесная скоба
- 4 Сдвоенная гайка (приобретается на внутреннем рынке, затянуть)

2. Закрепите бумажный шаблон для монтажа. (Только для новых потолков.)

- На шаблоне указано положение отверстий для крепления блока. Проконсультируйтесь по этому поводу со строителями.
- Центр отверстия в подвесном потолке указан на бумажном шаблоне для монтажа. Центр блока отмечен также на его корпусе.
- После распаковки шаблона прикрепите его с помощью прилагаемых винтов к блоку, как показано на [рисунок 8](#).

- 1 Бумажный шаблон для монтажа
- 2 Центр отверстия в подвесном потолке
- 3 Центр блока
- 4 Винты (входят в комплект поставки блока)

- Изменяйте высоту блока до тех пор, пока она не будет соответствовать указанию на [рисунок 8](#).

3. Добейтесь правильного положения блока.

(См. раздел «Предварительные операции перед монтажом» на странице 4.)

4. Проверьте горизонтальность установки блока.

- Не допускайте наклона блока. Внутренний блок имеет встроенный дренажный насос с поплавковым датчиком уровня. Если блок будет наклонен в сторону, противоположную направлению стекания конденсата (сторона дренажного трубопровода поднята), поплавковый датчик будет работать неправильно, что может привести к утечке конденсата из блока.
- С помощью уровня или виниловой трубки, заполненной водой, убедитесь, что все четыре угла блока расположены в горизонтальной плоскости, как показано на рисунке 12.

- 1 Уровень воды
- 2 Виниловая трубка

5. Снимите бумажный шаблон. (Только для новых потолков.)

Рекомендации по монтажу труб хладагента

Подключение трубопроводов к наружному блоку описано в прилагаемой к нему инструкции по монтажу.

Необходимо выполнить полную теплоизоляцию трубопроводов газообразного хладагента и жидкого хладагента. В противном случае будет периодически происходить протечка конденсата.

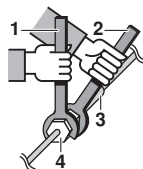
Прежде чем приступить к прокладке труб, выясните, какой тип хладагента применяется в данной системе.



Работы по прокладке трубопроводов должны проводиться квалифицированными специалистами в соответствии с требованиями местных и государственных стандартов.

- При резке и развальцовке труб следует применять материалы и инструменты, совместимые с используемым хладагентом.
- Чтобы внутрь трубы не попали пыль, влага или посторонние предметы, сплющите конец трубы или заклейте его липкой лентой.
- Используйте бесшовные трубы из медного сплава (ISO 1337).
- Наружный блок заправлен хладагентом.
- Во избежание протечек воды необходимо выполнить полную теплоизоляцию трубопроводов газообразного хладагента и жидкого хладагента. При использовании теплового насоса температура трубопровода газообразного хладагента может подниматься примерно до 120°C. Используйте изоляцию, обладающую достаточной теплоустойчивостью.
- При подсоединении медных труб к блоку или при их отсоединении используются одновременно два гаечных ключа — обычный и динамометрический.

- 1 Динамометрический ключ
- 2 Гаечный ключ
- 3 Соединение труб
- 4 Накидная гайка



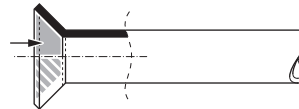
- Не допускайте попадания посторонних предметов и веществ (например, воздуха) в трубопроводы хладагента.

- Размеры накидных гаек и значения крутящего момента затяжки приведены в Таблице 1. (Если гайки перетянуть, то можно повредить развальцованную часть трубы, что приведет к утечке хладагента.)

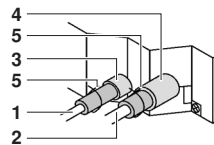
Таблица 1

Диаметр труб	Момент затяжки	Размер развальцованного торца трубы A (мм)	Форма развальцовки
Ø6,4	15~17 Н•м	8,7~9,1	
Ø9,5	33~39 Н•м	12,8~13,2	
Ø12,7	50~60 Н•м	16,2~16,6	
Ø15,9	63~75 Н•м	19,3~19,7	

- На внутреннюю поверхность развальцованной части трубы нанесите эфирное или полиэфирное масло. Приступая к затяжке накидной гайки, наживите ее, сделав 3 - 4 оборота рукой.



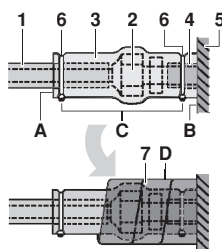
- Если во время прокладки трубопровода произошла утечка хладагента, немедленно проветрите помещение. При соприкосновении с огнем газообразный хладагент выделяет ядовитый газ.
- Наконец, убедитесь в отсутствии утечки газообразного хладагента. Под воздействием высоких температур и открытого огня, источником которых могут стать бытовые обогреватели, кухонные плиты и т.п., вытекающий из внутреннего блока газообразный хладагент может выделять ядовитый газ.
- Наконец, выполните изоляцию, как показано на рисунке ниже (используйте прилагаемые принадлежности).



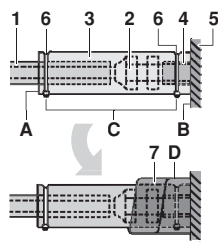
- 1 Труба жидкого хладагента
- 2 Труба газообразного хладагента
- 3 Изоляция для соединения трубопровода жидкого хладагента
- 4 Изоляция для соединения трубопровода газообразного хладагента
- 5 Хомуты (по 2 хомута на каждый теплоизолирующий элемент)

Порядок теплоизоляции трубопроводов

Трубопровод газообразного хладагента



Трубопровод жидкого хладагента



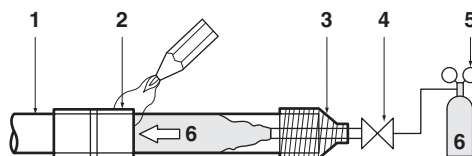
- 1 Материал изоляции трубопроводов (приобретается на внутреннем рынке)
 - 2 Соединение с накидной гайкой
 - 3 Изоляция для соединения (поставляемые вместе с блоком)
 - 4 Материал изоляции трубопроводов (главный блок)
 - 5 Главный блок
 - 6 Хомут (приобретается на внутреннем рынке)
 - 7 1 средняя уплотнительная прокладка для трубопровода газообразного хладагента (прилагается к блоку)
2 средняя уплотнительная прокладка для трубопровода жидкого хладагента (прилагается к блоку)
- A** Поверните швами вверх
B Прикрепите к основанию
C Затяните часть, не относящуюся к материалу изоляции трубопроводов
D Оберните участок от основания блока до верхней точки соединения с накидной гайкой



- Для местной изоляции обязательно заизолируйте местные трубопроводы по всей длине вплоть до трубных соединений внутри блока.
На открытых трубах может скапливаться конденсат, а прикосновение к ним может привести к ожогам.
- Проверьте, не осталось ли масла на пластмассовых деталях декоративной панели (дополнительное оборудование). Масло может испортить и повредить пластмассовые детали.

Рекомендации по пайке

- При пайке трубы необходимо продувать азотом. Пайка без азотной продувки или без накачки азота в трубопровод приведет к образованию обширной оксидированной пленки на внутренней поверхности труб, что негативно повлияет на работу клапанов и компрессоров охлаждающей системы.
- При пайке с азотной продувкой азот должен подаваться в трубопровод под давлением 0,02 МПа (этого достаточно, чтобы он начал выступать на поверхность), при этом необходимо установить редукционный клапан.

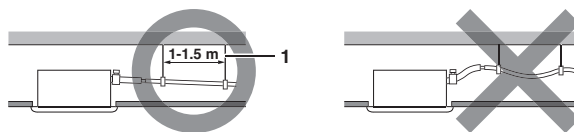


- 1 Трубопровод хладагента
- 2 Спаиваемые детали
- 3 Изолирующая обмотка
- 4 Ручной клапан
- 5 Редукционный клапан
- 6 Азот

Рекомендации по монтажу дренажных труб

Монтаж дренажного трубопровода

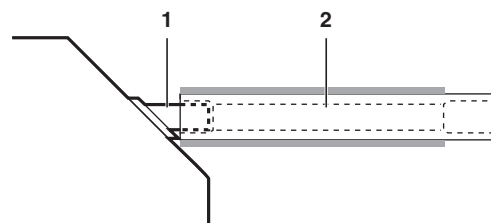
Дренажный трубопровод прокладывается в соответствии с приведенным ниже рисунком. Примите меры по предотвращению конденсации влаги на поверхности трубопровода. Неверная прокладка дренажного трубопровода может привести к протечкам воды и нанесению ущерба имуществу.



- 1 Подвеска дренажной трубки

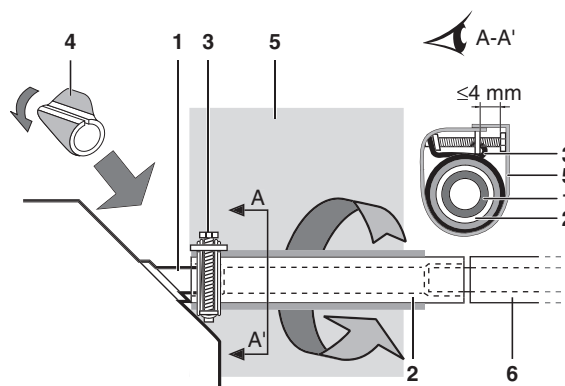
■ Смонтируйте дренажные трубы

- Длина дренажной линии должна быть минимальной. Трубопровод должен иметь постоянный уклон не менее 1/100, чтобы предотвратить образование в нем воздушных пробок.
- Размер дренажных труб должен быть не меньше размера соединительного патрубка (виниловая трубка с внутренним диаметром 25 мм и внешним диаметром 32 мм).
- Наденьте прилагаемый дренажный шланг как можно дальше на дренажный патрубок.



- 1 Дренажный патрубок (прикреплён к блоку)
- 2 Дренажный шланг (прилагается к блоку)

- Стяните шланг металлическим хомутом с зажимным винтом. Головка винта должна выступать над металлическим хомутом не более, чем на 4 мм, как показано на иллюстрации.
- По окончании испытания дренажного трубопровода прикрепите уплотнительную прокладку дренажа (4), прилагаемую к блоку, к непокрытой части дренажного патрубка (между дренажным шлангом и корпусом блока).



- 1 Дренажный патрубок (прикреплён к блоку)
- 2 Дренажный шланг (прилагается к блоку)
- 3 Металлический хомут (прилагается к блоку)
- 4 Уплотнительная прокладка дренажа (поставляется вместе с блоком)
- 5 Большая уплотнительная прокладка (поставляется вместе с блоком)
- 6 Дренажный трубопровод (приобретается на внутреннем рынке)

- Для изоляции оберните прилагаемую большую уплотнительную прокладку вокруг стального хомута и дренажного шланга и зафиксируйте её хомутами.
- Теплоизолируйте всю часть дренажного трубопровода, находящуюся внутри помещения (приобретается на внутреннем рынке).
- Если необходимый уклон дренажного шланга обеспечить не удастся, соедините шланг с трубопроводом для подъема дренажной жидкости (приобретается на внутреннем рынке).

■ Как прокладывается трубопровод (Смотрите рисунок 7)

- 1 Потолочная плита
- 2 Подвесная скоба
- 3 Регулируемое расстояние
- 4 Труба для подъема дренажной жидкости (номинальный диаметр виниловой трубы = 25 мм)
- 5 Дренажный шланг (прилагается к блоку)
- 6 Металлический хомут (поставляется вместе с блоком)

- 1 Соедините дренажный шланг с отводом и теплоизолируйте место соединения.
- 2 Соедините дренажный шланг с дренажным отверстием внутреннего блока и стяните место соединения металлическим хомутом.

■ Меры предосторожности

- Трубопровод для подъема дренажной жидкости устанавливается на высоте не более 675 мм.
- Трубопровод для подъема дренажной жидкости располагается под прямым углом к внутреннему блоку и не далее 300 мм от него.
- Во избежание скопления пузырьков воздуха установите дренажный шланг горизонтально или с небольшим наклоном (≤ 75 мм).

ПРИМЕЧАНИЕ Свисающий конец дренажного шланга должен быть расположен не выше 75 мм относительно выпускного патрубка блока, чтобы патрубок блока не испытывал излишней нагрузки.



Для обеспечения минимального уклона 1:100 расстояние между соседними элементами подвески дренажного трубопровода должно составлять от 1 до 1,5 м.

Если нужно свести вместе несколько дренажных труб, следуйте схеме, показанной на рисунке 9. Сечение дренажных труб должно подбираться в зависимости от производительности внутренних блоков.

1 Т-образное соединение дренажных труб

Испытание дренажного трубопровода

После завершения прокладки дренажного трубопровода убедитесь в том, что вода по нему стекает свободно.

- Постепенно залейте примерно 1 л воды через отверстие выпуска воздуха. Процесс заливки воды. См. рисунок 11.

- 1 Пластиковый сосуд для заливки воды (трубка должна быть длиной около 100 мм)
- 2 Дренажное отверстие, используемое при обслуживании системы (с резиновой заглушкой) (Это отверстие используется для слива воды из дренажного поддона.)
- 3 Расположение дренажного насоса
- 4 Дренажная трубка
- 5 Дренажный патрубок (точка наблюдения за течением воды)

■ Проверьте сток дренажа.

■ Если монтаж электропроводки завершен

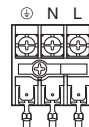
Проверьте работу дренажа при запуске системы кондиционирования в режиме охлаждения, как поясняется в разделе «Пробный запуск» на странице 11.

■ Если монтаж электропроводки не завершен

- Снимите крышку блока управления. Надежно подключите электропитание к клемме. См. рисунок 10.
- Установите на место крышку блока управления и включите электропитание.
- Не прикасайтесь к дренажному насосу. Возможно поражение электрическим током.

- 1 Крышка блока управления
- 2 Силовая электропроводка
- 3 Клеммная колодка электропитания
- 4 Хомут (приобретается на внутреннем рынке)
- 5 Провода управления блока
- 6 Клеммы для подключения проводов управления
- 7 Отверстие для кабелей
- 8 Электрическая схема (на внутренней поверхности крышки блока управления)
- 9 Кабель заземления
- 10 Проводка пульта дистанционного управления

Клеммная колодка электропитания (3)



- Проверьте работоспособность дренажной системы, наблюдая за дренажным патрубком.
- Проверив сток дренажа, отключите питание, снимите крышку блока управления и отсоедините электропитание от клеммы.
- Установите крышку блока управления на место.

Монтаж электропроводки

Общие положения

- Все приобретаемые на внутреннем рынке электрические детали, материалы и производимые с ними операции должны соответствовать местным нормативным актам.
- Используйте только медные провода.
- При подключении кабелей к наружным, внутренним блокам и пульту дистанционного управления следуйте схеме, изображенной на крышке блока автоматики. Операции по подключению пульта управления более подробно изложены в прилагаемой к нему инструкции по монтажу.
- Все электротехнические работы должны производиться только квалифицированными специалистами.
- В линии электропитания следует установить устройство защитного отключения и плавкий предохранитель.
- В стационарную проводку необходимо включить главный выключатель или другие средства разъединения по всем полюсам в соответствии с действующими местными и общегосударственными нормативами. Помните о том, что работа системы возобновится автоматически, если питание выключить, а затем снова включить.

- В данную систему кондиционирования входит несколько внутренних блоков. Обозначьте их, например, как блок А, блок В и т.д. и следите за тем, чтобы они в том же порядке были подключены к разъемам наружного и блока BS. Если порядок подключения неверен, система будет работать неправильно.
- Обязательно заземлите кондиционер.
- Не подсоединяйте провод заземления к:
 - газовым трубам: в случае утечки газа возможен взрыв или возгорание.
 - проводам заземления телефонных линий и мачтам освещения: во время грозы возможно образование аномально высокого электрического потенциала в заземлении.
 - водопроводным трубам: отсутствие заземляющего эффекта при использовании труб из жесткого винила.

Электрические характеристики

Модель	Гц	Вольт	Диапазон изменения напряжения
FXFQ20~125	50 / 60	220-240 / 220	мин. 198-макс. 264 / мин. 198-макс. 242

Модель	электропитание		Электродвигатель вентилятора	
	МТЦ	МТП	KW	ТПН
FXFQ20~32	0,4	16 А	0,056	0,3
FXFQ40	0,5	16 А	0,056	0,4
FXFQ50	0,6	16 А	0,056	0,5
FXFQ63	0,9	16 А	0,056	0,7
FXFQ80	0,9	16 А	0,120	0,7
FXFQ100	1,4	16 А	0,120	1,1
FXFQ125	1,9	16 А	0,120	1,5

МТЦ: минимальный ток цепи (А)

МТП: максимальный ток предохранителя (А)

KW: номинальная мощность электродвигателя вентилятора (кВт)

ТПН: ток при полной нагрузке (А)

ПРИМЕЧАНИЕ Подробности см. в разделе «Electrical data».



Характеристики приобретаемых на месте плавких предохранителей и кабелей

Силовая электропроводка			
Модель	Плавкие предохранители	Провод	Сечение
FXFQ20~125	16 А	H05VV-U3G	В соответствии с местными нормами

Провода управления		
Модель	Провод	Сечение
FXFQ20~125	Экранированный кабель (2)	0,75-1,25 мм ²

ПРИМЕЧАНИЕ



- Более подробную информацию см. в разделе «Примеры электрических соединений» на странице 9.
- Ниже приведены предельно допустимые длины кабелей, соединяющих между собой внутренний и наружный блоки, а также внутренний блок и пульт дистанционного управления.
 - Наружный блок - внутренний блок: макс. 1000 м (общая длина кабелей: 2000 м)
 - Внутренний блок - пульт управления: макс. 500 м

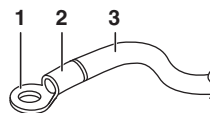
Электрические соединения и задание параметров на пульте управления

Электрические соединения (Смотрите рисунок 10)

- Проводка электропитания
Снимите крышку блока управления (1), подсоедините провода к клеммной колодке электропитания внутри (L, N), также подсоедините провод заземления к клемме заземления. При этом введите провода внутрь блока через отверстие в корпусе и прикрепите их хомутом к другим проводам, как показано на рисунке.
- Провода управления блока и проводка пульта дистанционного управления.
Снимите крышку блока управления (1), протяните провода внутрь через отверстие в корпусе и подсоедините их к клеммной колодке для проводов управления блока (F1, F2) и проводов пульта дистанционного управления (P1, P2). Надёжно закрепите проводку с помощью хомута, как показано на рисунке.
- После подключения
Оберните малую уплотнительную прокладку (поставляемую вместе с блоком) вокруг кабелей, что исключит возможность попадания влаги в блок. Если используется несколько кабелей, разрежьте малую уплотнительную прокладку на части и оберните ими каждый кабель в отдельности.
- Установите крышку блока управления на место.

Меры предосторожности

- При подключении проводки к клеммной колодке электропитания необходимо соблюдать следующие правила.
 - Для подключения к клеммной колодке при соединении проводки блоков используйте круглые обжимные клеммы с изоляционной оплёткой. Если таких клемм нет в наличии, следуйте приведенным ниже инструкциям.



- Круглая обжимная клемма
- Оденьте изоляционную оплётку
- Провод


- Не подключайте к одной клемме кабели разных сечений (ненадежный контакт может привести сильному нагреву места подключения или даже пожару).
- Для фиксации проводки используйте хомуты (прилагаемые к блоку) во избежание воздействия внешнего давления на электропроводку. Надежно затягивайте их. При подключении электропроводки обеспечьте, чтобы проводка была аккуратно уложена и не торчала из блока управления. Плотно закройте крышку.

- При подключении кабелей одинакового сечения следуйте приведенной ниже схеме.



Применяйте только кабели указанных типов. Проверяйте надежность их подключения. При подключении не прилагайте избыточных усилий к контактам и местам их крепления. Используйте моменты затяжки, указанные в приведенной ниже таблице.

Момент затяжки (Н•м)	
Клеммная колодка для проводов управления блока и пульта дистанционного управления	0,79~0,97
Клеммная колодка для подключения электропитания	1,18~1,44

- Устанавливая крышку блока управления, следите за тем, чтобы не пережать проводку.
 - После окончания подключения электропроводки заполните оставшиеся щели в отверстиях для проводки в корпусе мастикой или изоляционным материалом (приобретается на внутреннем рынке), чтобы снаружи в блок не проникали насекомые и грязь и не вызывали коротких замыканий в блоке управления.
- Ток в кабелях, соединяющих внутренние блоки между собой, не должен превышать 12 А. Ответвления кабелей делаются вне клеммной колодки блока в соответствии с действующими правилами по производству электрических работ, если сечение кабеля превышает 2 мм² (Ø1,6). Место ответвления следует изолировать таким образом, чтобы изоляция была не менее надежна, чем изоляция самого силового кабеля.
 - Не подключайте кабели разных сечений к одному контакту заземления. Плохой контакт снижает надежность защиты системы.
 - Проводка пульта дистанционного управления и провода управления блока должны находиться на расстоянии не менее 50 мм от проводки электропитания. В противном случае электрические наводки могут привести к сбоям в работе всей системы.
 - Подключение кабелей к пульту дистанционного управления описано в прилагаемой к нему инструкции по монтажу.
- ПРИМЕЧАНИЕ** Заказчик имеет возможность выбрать термистор пульта управления.
- 
- Ни в коем случае не подключайте проводку электропитания к клеммам для проводов управления. Такая ошибка может вывести из строя всю систему.
 - Применяйте только кабели указанных сечений и следите за надежностью контактов. Следите за тем, чтобы кабели не были излишне натянуты и не оказывали внешнего давления на клеммы. Кабели следует располагать так, чтобы они не затрудняли доступ к различным устройствам и механизм: например, они не должны мешать открытию крышки для технического обслуживания. Следите за тем, чтобы крышка всегда была плотно закрыта. Помните, что ненадежные контакты могут послужить причиной выделения тепла, поражения электротоком и даже возгорания.

Примеры электрических соединений

Линии электропитания каждого блока должны быть снабжены размыкателем и плавким предохранителем, как показано на рисунке 17.

- 1 Электропитание
- 2 Главный выключатель
- 3 Силовая электропроводка
- 4 Провода управления блока
- 5 Размыкатель
- 6 Плавкий предохранитель
- 7 Блок BS (только REYQ)
- 8 Внутренний блок
- 9 Пульт дистанционного управления

Пример полной системы кондиционирования (3 типа систем)

См. рисунки 13, 14 и 15.

- 1 Наружный блок
- 2 Внутренний блок
- 3 Пульт дистанционного управления (поставляется по дополнительному заказу)
- 4 Наиболее удаленный внутренний блок
- 5 При использовании 2 пультов управления
- 6 BS-блок

При управлении 1 внутренним блоком с помощью 1 пульта управления. (Нормальный рабочий режим) (Смотрите рисунок 13).

При групповом управлении или управлении с помощью 2 пультов (Смотрите рисунок 14).

При использовании блока BS (Смотрите рисунок 15).

ПРИМЕЧАНИЕ При групповом управлении задавать адреса внутренних блоков не обязательно. При подаче питания адреса будут заданы автоматически.



Меры предосторожности

1. Для блоков, входящих в одну систему, в цепи питания можно использовать один размыкатель. Однако к установке выключателей и размыкателей цепи в отдельных силовых цепях следует подходить с особой осторожностью.
2. В системах с групповым управлением пульт управления следует выбирать так, чтобы он подходил для внутреннего блока, имеющего максимальный набор функций.
3. Не используйте для заземления газовые и водопроводные трубы, осветительные и телефонные линии. Неверное заземление может привести к поражению электрическим током.

Монтаж декоративной панели

См. прилагаемую к декоративной панели инструкцию по монтажу.

После того, как декоративная панель будет установлена, убедитесь в том, что между ней и корпусом блока отсутствует зазор. В противном случае через зазор может проникать воздух и конденсироваться влага.

Настройка на месте

Настройка пульта управления зависит от конфигурации системы.

- Настроечные операции включают в себя выбор «номера режима», «номера первого кода» и «номера второго кода».
- Эти операции описаны в соответствующем разделе прилагаемой к пульту инструкции по монтажу.

Сводка параметров настройки

№ режима (Примечание 1)	№ первого кода	Описание параметра	№ второго кода (Примечание 2)			
			01	02	03	04
10 (20)	0	Загрязнение фильтра - сильное/легкое = служит для определения времени между 2 указаниями на дисплее о чистке фильтра (при сильном загрязнении этот параметр можно уменьшить вдвое, соответственно сократив время между 2 указаниями на дисплее о чистке фильтра). Фильтр с долгим сроком службы	Слабое ±2500 часов	Сильное ±1250 часов	—	—
	2	Выбор датчика термостата	Используйте датчик агрегата (или выносной датчик, если он установлен) ВМЕСТЕ с датчиком пульта дистанционного управления. (См. примечания 5+6)	Используйте только датчик агрегата (или выносной датчик, если он установлен). (См. примечания 5+6)	Используйте только датчик пульта дистанционного управления. (См. примечания 5+6)	—
	3	Параметр отображения времени между 2 указаниями на дисплее о чистке фильтра	Отображать	Не отображать	—	—
	5	Информация, передаваемая в I-maanager, на I-touch controller	Только значение с датчика агрегата (или выносного датчика, если он установлен).	Значение с датчика, заданное 10-2-0X или 10-6-0X.	—	—
	6	Датчик термостата при групповом управлении	Используйте только датчик агрегата (или выносной датчик, если он установлен). (См. примечание 6)	Используйте датчик агрегата (или выносной датчик, если он установлен) ВМЕСТЕ с датчиком пульта дистанционного управления. (См. примечания 4+5+6)	—	—
12 (22)	0	Выходной сигнал X1-X2 опционального комплекта платы KRP1B	Термостат-вкл. + компрессор работает	—	Работа	Неисправность
	1	подача внешнего сигнала ВКЛ/ВЫКЛ (подача T1/T2) = параметр для ситуации, когда принудительное включение и выключение будет осуществляться с внешнего источника.	Принудительное ВКЛ	Режим ВКЛ/ВЫКЛ	—	—
	2	Дифференциальное переключение термостата = при использовании выносного датчика.	1°C	0,5°C	—	—
	3	Параметр вентилятора при ВКЛ термостата во время работы в режиме нагрева	LL	Заданная скорость	ВЫКЛ (См. примечание 3)	—
	4	Дифференциальное автоматическое переключение	0°C	1°C	2°C	3°C (См. примечание 7)
5	Автоматический перезапуск после аварийного отключения питания	Выключен	Включен	—	—	

№ режима (Примечание 1)	№ первого кода	Описание параметра	№ второго кода (Примечание 2)			
			01	02	03	04
13 (23)	0	Скорость выхода воздуха Этот параметр следует изменить в соответствии с высотой потолка.	≤2,7 м	>2,7 ≤3,0 м	>3,0 ≤3,5 м	—
		Другие модели только FXFQ125	≤3,2 м	>3,2 ≤3,6 м	>3,6 ≤4,2 м	—
	1	Выбор направления воздушного потока Этот параметр следует изменить при использовании дополнительного комплекта для вывода воздуха в нескольких направлениях.	4 стороны	3 стороны	—	—
4	Диапазон направлений воздушного потока Этот параметр следует изменять при необходимости изменения диапазона перемещения воздушной заслонки.	Верхний	Среднее	Нижний	—	

Примечание 1 : Настройка производится в групповом режиме; однако, если выбрать номер режима, указанный в скобках, внутренние агрегаты также можно будет настроить и отдельно.

Примечание 2 : Заводские установки № второго кода отмечены серым фоном.

Примечание 3 : Используйте только в сочетании с дополнительным выносным датчиком или когда используется параметр 10-2-03.

Примечание 4 : Если выбрано групповое управление и будет использоваться датчик пульта дистанционного управления, задайте 10-6-02 и 10-2-03.

Примечание 5 : Если одновременно задаются параметры 10-6-02 + 10-2-01 или 10-2-02 или 10-2-03, то параметры 10-2-01, 10-2-02 или 10-2-03 имеют приоритет.

Примечание 6 : Если одновременно задаются параметры 10-6-01 + 10-2-01 или 10-2-02 или 10-2-03, то для группового подключения имеют приоритет параметры 10-6-01, а для индивидуального подключения имеют приоритет параметры 10-2-01, 10-2-02 или 10-2-03.

Примечание 7 : Дополнительные параметры, определяющие температуру дифференциального автоматического переключения:

№ второго кода	Температура
05	4°C
06	5°C
07	6°C
08	7°C

- При использовании беспроводного пульта дистанционного управления необходимо задать адреса. Эта операция описана в инструкции по монтажу пульта управления.

Управление с помощью двух пультов (два пульта управления для одного внутреннего блока)

При использовании двух пультов управления один из них должен быть определен как «ГЛАВНЫЙ», а другой — как «ПОДЧИНЕННЫЙ».

Задание главного/подчиненного пульта

- Вставьте плоскую отвертку в прорезь между верхней и нижней частями пульта дистанционного управления и, аккуратно поворачивая отвертку в направлении, указанном стрелкой, приподнимите, а затем снимите переднюю панель пульта управления. (Смотрите рисунок 19) (Печатная плата находится в верхней части пульта.)
- Поставьте переключатель на плате одного из пультов в положение «S» («ПОДЧИНЕННЫЙ»). (Смотрите рисунок 20) (Переключатель другого пульта следует оставить в положении «M», то есть «ГЛАВНЫЙ».)

- Печатная плата пульта управления
- Заводская установка
- Положение переключателя необходимо изменить только на одном пульте

Компьютерное управление (принудительное выключение и включение/выключение)

1. Номиналы кабелей и их подключение

- Подключите внешнюю управляющую линию к контактам T1 и T2 на клеммной колодке (соедините пульт управления и управляющую линию).

Характеристики кабелей	Экранированный кабель с виниловой оболочкой (двужильный)
Сечение	0,75-1,25 мм ²
Длина	Макс. 100 м
Внешний контакт	Контакт, выдерживающий минимальное напряжение 15 В постоянного тока, 1 мА

См. рисунок 18.

- Вход А

2. Принцип действия

- Приведенная ниже таблица поясняет термины «принудительное выключение» и «включение/выключение» в зависимости от состояния входа А.

Принудительное выключение	включение/выключение
При входном сигнале "ВКЛ" работа прекращается	входной сигнал ВЫКЛ → ВКЛ: блок запускается (управление с пульта дистанционного управления невозможно)
Входной сигнал «ВЫКЛ» включает управление	входной сигнал ВКЛ → ВЫКЛ: делает возможным выключение блока (с пульта дистанционного управления)

3. Задание режимов принудительного выключения и включения/выключения

- Включите питание и выберите режим с помощью пульта дистанционного управления.
- Переведите пульт управления в режим настройки. Подробности этой операции описаны в соответствующем разделе прилагаемой к пульту инструкции.
- В режиме настройки выберите режим № 12, затем присвойте номеру первого кода (выключатель) значение 1. Затем присвойте номеру второго кода (положение) значение 01 (принудительное выключение) или 02 (включение/выключение). (заводская установка - принудительное выключение) (Смотрите рисунок 16)

- № второго кода
- № режима
- № первого кода
- Режим настройки

Централизованное управление

При централизованном управлении необходимо задать групповой номер. Подробности этой операции описаны в инструкции, прилагаемой к пульту центрального управления (он поставляется по дополнительному заказу).

Пробный запуск

Смотрите инструкцию по монтажу наружного блока.

ПРИМЕЧАНИЕ При выполнении местных настроек и пробного запуска без декоративной панели не прикасайтесь к дренажному насосу. Это может привести к поражению электрическим током.

При возникновении сбоя лампа индикации работы на пульте дистанционного управления начнёт мигать. Чтобы выяснить причину сбоя, посмотрите код неисправности, отображаемый на жидкокристаллическом дисплее пульта управления. Смотрите инструкцию по монтажу, прилагаемую к наружному блоку, или обращайтесь к своему дилеру. См. рисунок 22.

- Дренажный насос (встроенный) удаляет воду из внутреннего блока при работе в режиме охлаждения.
- Направляющая воздушная заслонка (в отверстиях для выпуска воздуха)
- Отверстие выпуска воздуха
- Пульт дистанционного управления
- Воздухозаборная решетка
- Воздушный фильтр (под воздухозаборной решеткой)

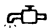
Техническое обслуживание



ВНИМАНИЕ

- Техническое обслуживание кондиционера производится только квалифицированными специалистами сервисной службы.
- Перед тем, как открыть доступ к электрическим контактам, обесточьте линию.
- Перед очисткой кондиционера обязательно остановите его и переместите выключатель электропитания в выключенное положение. В противном случае может произойти поражение электрическим током или травмирование.
- Не мойте кондиционер водой. Это может привести к поражению электрическим током.
- Будьте осторожны с подмостками. При проведении высотных работ следует соблюдать осторожность.
- После длительной работы блока необходимо проверить его положение на крепежной раме, а также крепежные детали на предмет повреждения. При наличии поврежденных блок может упасть и стать причиной травмы.
- Не прикасайтесь к ребрам теплообменника. Эти ребра имеют очень острые края, об которые легко порезаться.
- Перед очисткой теплообменника обязательно снимите блок управления, электродвигателя вентилятора, дренажный насос и поплавковый выключатель. Вода и моющие средства могут повредить изоляцию электрических деталей, что может стать причиной короткого замыкания или возгорания.

Чистка воздушных фильтров


Очищать воздушные фильтры необходимо тогда, когда на дисплее появится символ  (ПОРА ЧИСТИТЬ ФИЛЬТР).

Если кондиционер эксплуатируется в местах, где воздух сильно загрязнен, чистку фильтров необходимо производить чаще.

(Проводите плановую чистку фильтров раз в полгода)


Если фильтр невозможно очистить от грязи, замените его. (Сменный фильтр поставляется по отдельному заказу.)

ПРИМЕЧАНИЕ Не промывайте воздушный фильтр водой, температура которой превышает 50°C. Это может привести к обесцвечиванию и/или деформации.

 Не подвергайте блок воздействию открытого огня. Это может привести к ожогам.

- Откройте воздухозаборную решетку (Смотрите рисунок 21) (действие 1 на иллюстрации).
Нажмите на оба рычага одновременно в направлении, указанном стрелкой на иллюстрации, и аккуратно опустите решетку (Выполните идентичные действия для закрытия решетки.)
- Извлеките воздушный фильтр (действия 2 и 4 на иллюстрации).
Потяните за крепления воздушного фильтра внизу слева и справа по направлению к себе и отсоедините фильтр.
- Очистите фильтр. (Смотрите рисунок 23)
Сделать это можно с помощью пылесоса или обычной воды.
Если фильтр сильно загрязнен, можно использовать мягкую щетку и нейтральное моющее средство.
- Аккуратно стряхните воду с фильтра и дайте ему высохнуть в месте, защищенном от воздействия прямых солнечных лучей.
- Установите воздушный фильтр на место (выполните показанные на иллюстрации действия со 2 по 4 в обратном порядке).
Зафиксируйте фильтр двумя руками на внутренней стороне воздухозаборной решетки.
Прижмите основание фильтра к основанию решетки защелками так, чтобы фильтр попал на свое место.
- Закройте воздухозаборную решетку, выполнив в обратном порядке действия этапа 1.
- После включения питания нажмите на кнопку сброса индикации загрязнения фильтра.
Символ «ПОРА ЧИСТИТЬ ФИЛЬТР» исчезнет с дисплея.

ПРИМЕЧАНИЕ Снимайте фильтр только для очистки. Частое снятие фильтра без необходимости может привести к его поломке.



Чистка воздухозаборной решетки

(Смотрите рисунок 21)

- Откройте воздухозаборную решетку (действие 1 на иллюстрации).
См. этап 1 в абзаце «Чистка воздушных фильтров» на странице 12.
- Отсоедините воздухозаборную решетку (действия 5 и 6 на иллюстрации).
Сначала отсоедините 2 ленты от штырей декоративной панели.
Откройте воздухозаборную решетку на 45 градусов и поднимите ее, чтобы отсоединить решетку от декоративной панели.

- Снимите воздушный фильтр (действия 2 и 4 на иллюстрации).

См. этап 2 в абзаце «Чистка воздушных фильтров» на странице 12.

- Чистка воздухозаборной решетки.

Вымойте решетку мягкой щеткой и нейтральным моющим средством или водой, затем тщательно просушите. См. рисунок 24.

ПРИМЕЧАНИЕ При очень сильном загрязнении воспользуйтесь обычным чистящим средством, оставив в нем решетку на 10 мин. Затем промойте ее водой.

Не промывайте воздухозаборную решетку водой, температура которой превышает 50°C. Это может привести к обесцвечиванию и/или деформации.

- Установите воздушный фильтр на место (выполните показанные на иллюстрации действия со 2 по 4 в обратном порядке).
- Установите воздухозаборную решетку на место, выполнив в обратном порядке действия этапа 2 (выполните в обратном порядке действия 5 и 6 на иллюстрации).
- Закройте воздухозаборную решетку, выполнив в обратном порядке действия этапа 1.

Чистка наружных панелей

- Для чистки корпуса блока следует использовать мягкую ткань.
- Для удаления трудновыводимых пятен используйте воду или нейтральное моющее средство.

ПРИМЕЧАНИЕ Не применяйте для чистки грязи бензин, керосин, растворители, абразивные материалы и инсектициды. Это может вызвать обесцвечивание или деформацию корпуса кондиционера.

Не допускайте попадания влаги на корпус внутреннего блока. Это может привести к поражению электротоком или возгоранию.

При промывке створки водой не скребите створку слишком сильно. Это может вызвать отслоение поверхностного уплотнения.

Для очистки воздушного фильтра и внешних панелей кондиционера не используйте воздух и воду теплее 50°C.

Утилизация

Демонтаж блока, удаление холодильного агента, масла и других частей должны проводиться в соответствии с местным и общегосударственным законодательством.

Электрическая схема

Внутренний агрегат

A1P,A2P Печатная плата
C21,C105 Конденсатор
F1U Предохранитель (Т, 3, 15 А, 250 В)
F2U Плавкий предохранитель
HAP Светодиод (индикатор - зеленый)
M1F Электродвигатель (внутреннего вентилятора)
M1P Электродвигатель (дренажного насоса)
M1S-M4S Электродвигатель (воздушной заслонки)
Q1DI Определитель утечки на землю
R1T Термистор воздуха
R2T,R3T Термистор теплообменника
S1L Поплавковый выключатель
V1R Диодный мост
X1M,X2M Клеммная колодка
Z1C Ферритовый сердечник (фильтра подавления помех)
Z1F Фильтр подавления помех
PS Цепь силового электропитания

Проводной пульт дистанционного управления

R1T Термистор воздуха
-----	-------------------------


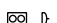

Приемник/дисплей (прилагается к беспроводному пульту дистанционного управления)

A3P,A4P Печатная плата
BS1 Кнопочный выключатель
H1P Светодиод (вкл - красный)
H2P Светодиод (таймер - зеленый)
H3P Светодиод (символ фильтра - красный)
H4P Светодиод (размораживание - оранжевый)
SS1 Переключатель (главный/подчиненный)
SS2 Переключатель (ввод адреса беспроводного пульта)

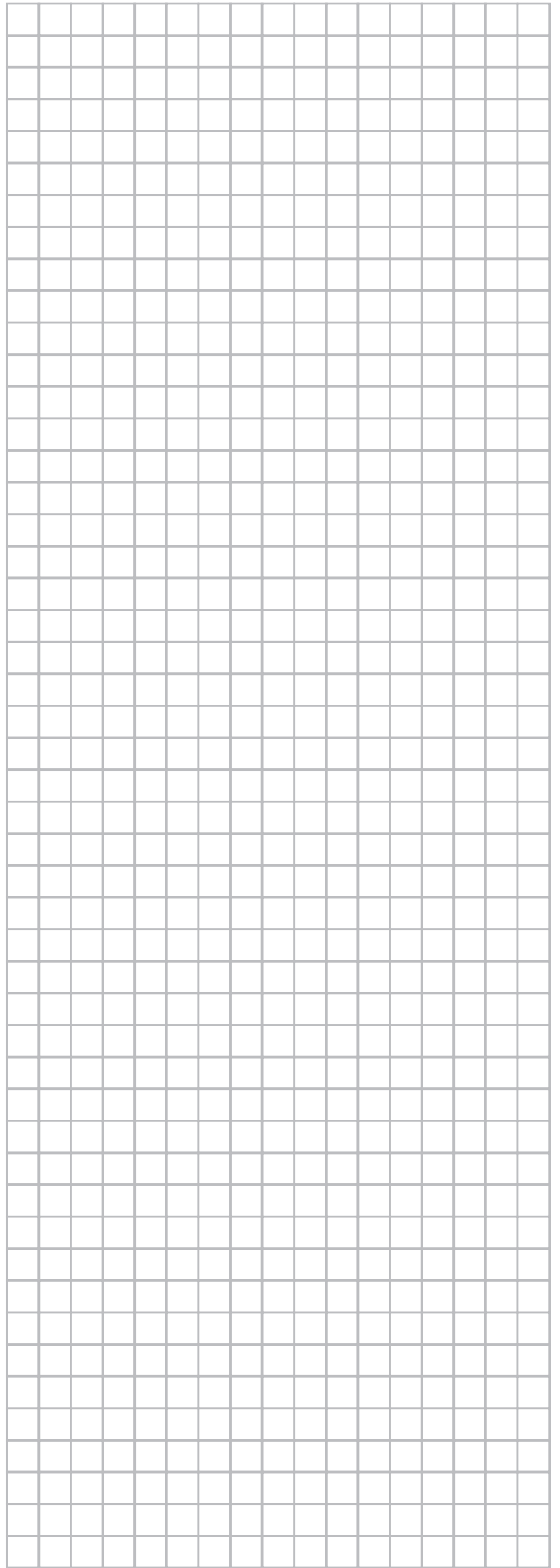
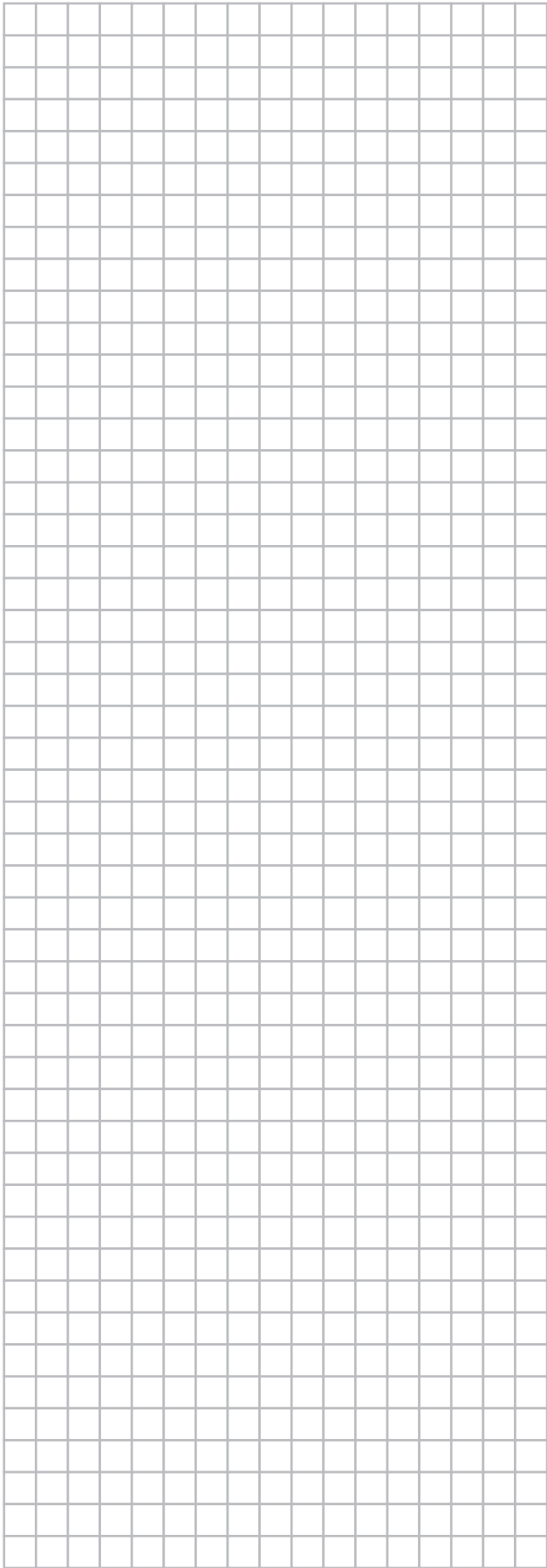
Разъем для дополнительных элементов

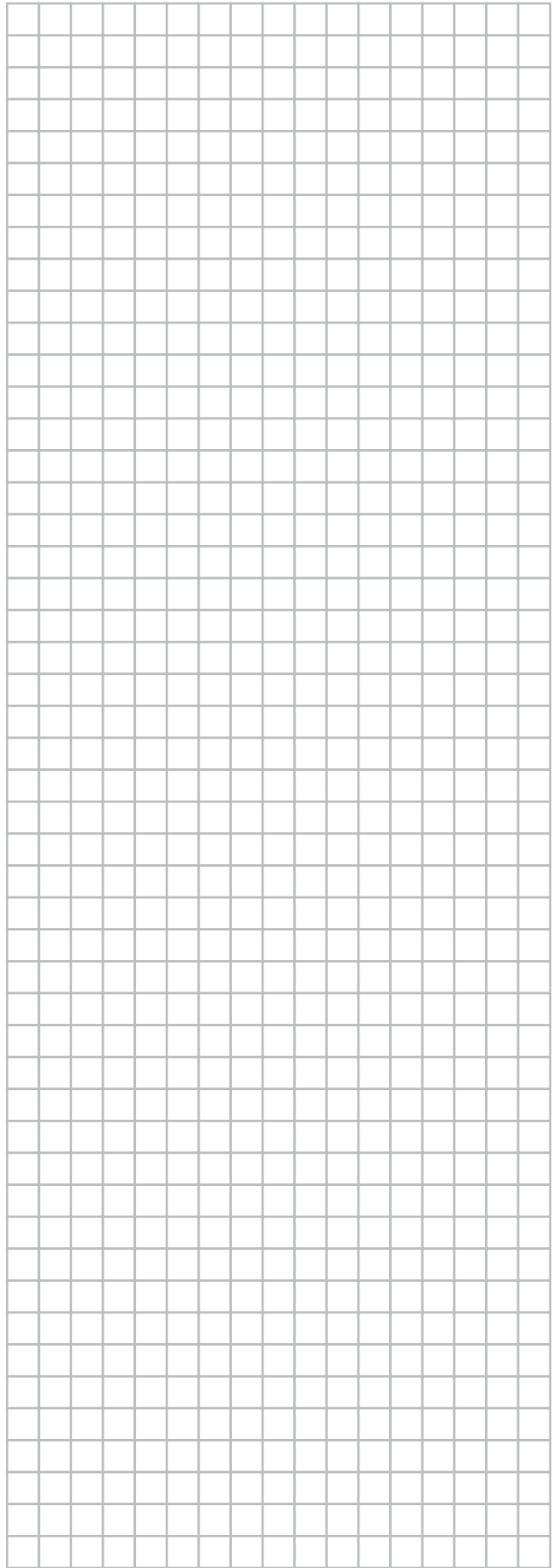
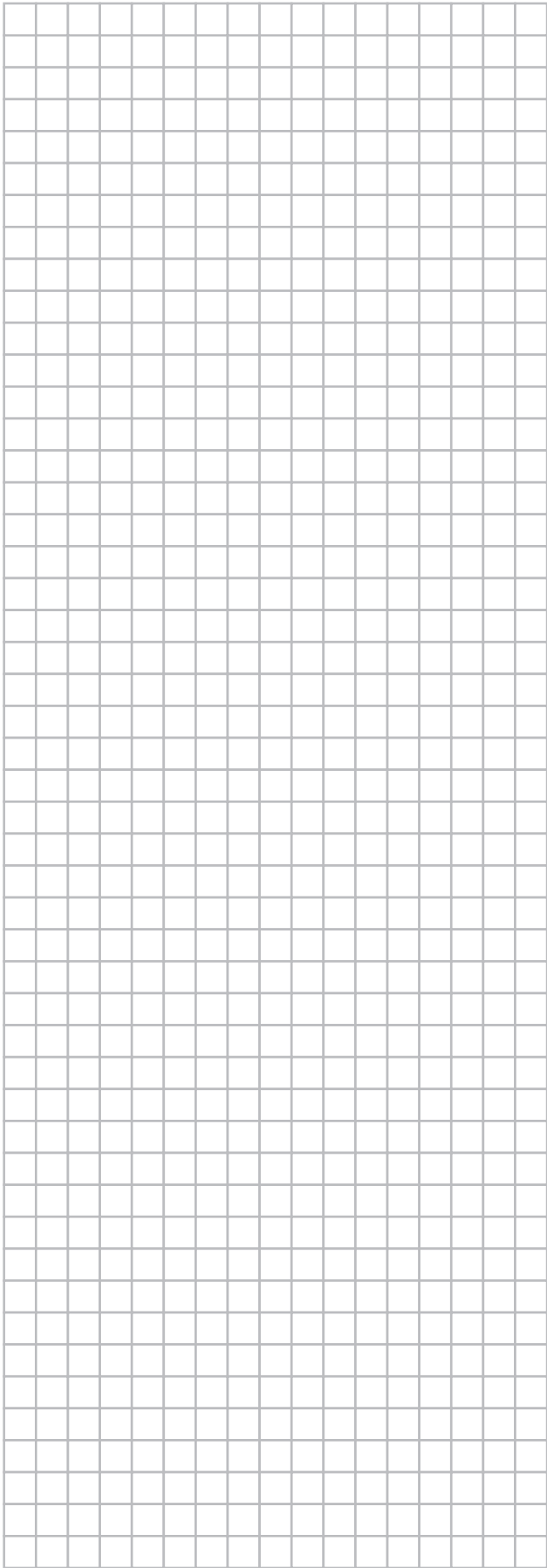
X2A Разъем (датчика в комплекте)
X8A Разъем (самоочищающейся декоративной панели)
X24A Разъем (беспроводного пульта дистанционного управления)
X33A Разъем (адаптера для электрических подключений)
X35A Разъем (адаптера группового управления)
X36A Разъем (самоочищающейся декоративной панели)
X38A Разъем (многопользовательский)

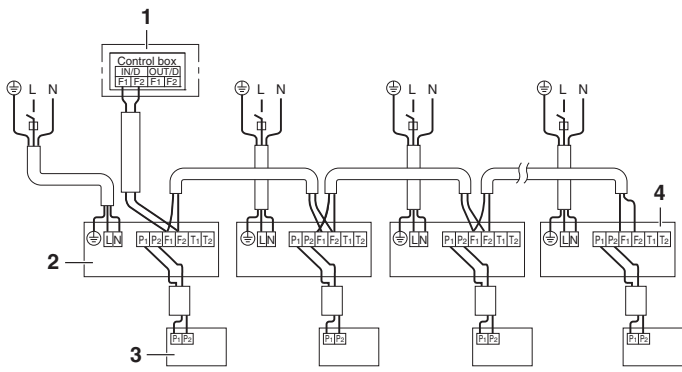
Для заметок

-  : Клеммная колодка  : Разъем  : Электропроводка
- В случае использования центрального пульта дистанционного управления подключите его к агрегату согласно прилагаемой инструкции по монтажу.
- Клеммы X2A, X8A, X24A, X33A, X35A, X36A и X38A служат для подключения дополнительных устройств. Если применяется самоочищающаяся декоративная панель, см. предназначенную для нее схему электропроводки.
- По главному/подчиненному переключателю см. руководство по установке пульта дистанционного управления.
- Обозначения цветов
BLK : Черный BLU : Синий ORG : Оранжевый YLW : Желтый
PNK : Розовый RED : Красный WHT : Белый GRN : Зеленый
BRN : Коричневый GRY : Серый
- Относится только к тем случаям, когда применяются изолированные кабели. Если изоляции нет, используется H07RN-F.
- Когда подключен внешний вход сигнала, режим принудительного включения или включения/выключения выбирается пультом управления. Подробнее см. в инструкции по монтажу.

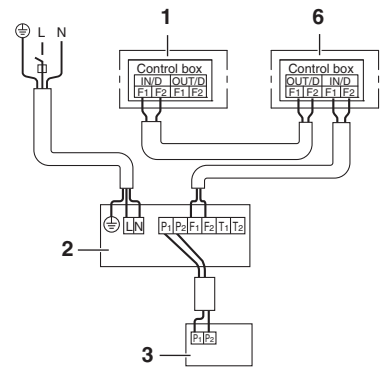
Control box	: Блок управления
Receiver/display unit	: Приемник/дисплей
Central remote controller	: Центральный пульт дистанционного управления
Wired remote controller	: Проводной пульт управления
Input from outside	: Внешний вход
Sensor kit	: Комплект датчиков
Optional accessory	: Дополнительные приспособления
Indoor unit	: Внутренний агрегат



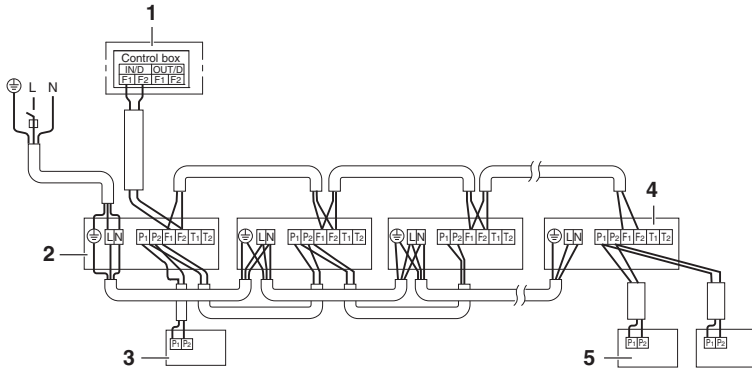




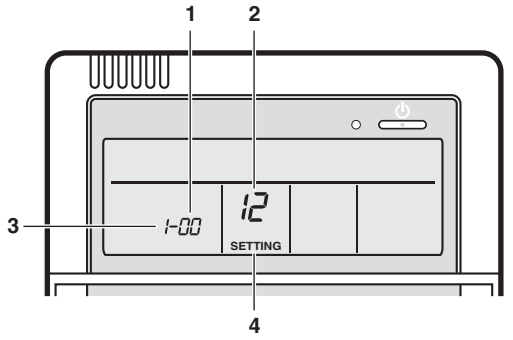
13



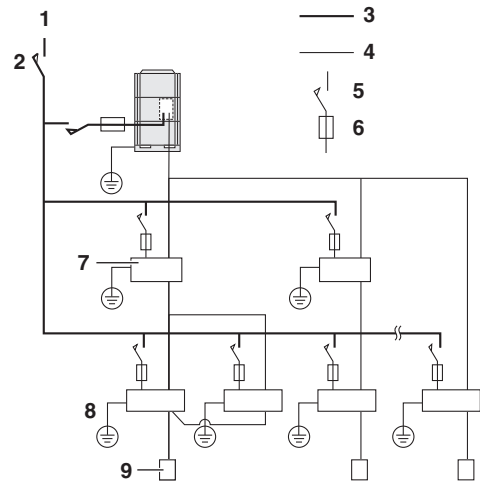
15



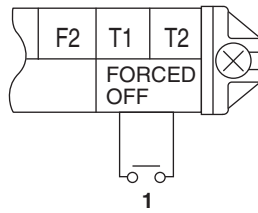
14



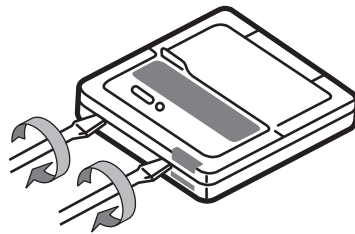
16



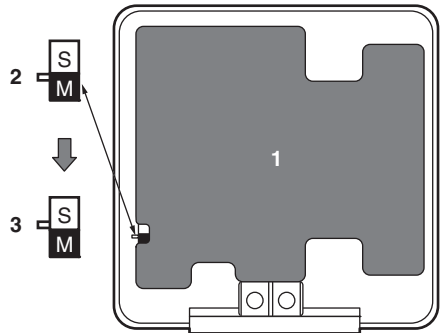
17



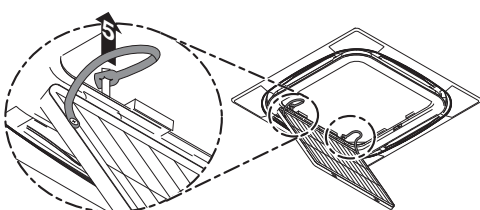
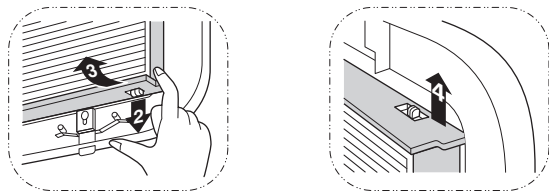
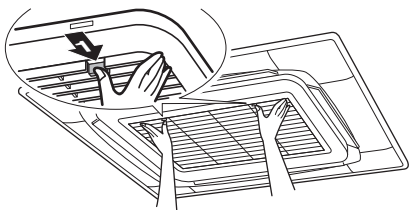
18



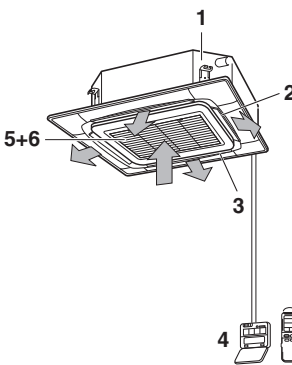
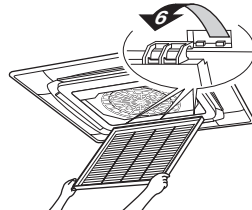
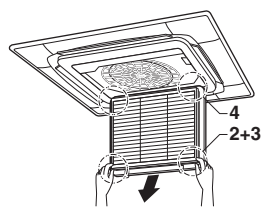
19



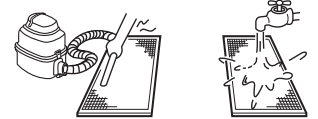
20



21



22



23



24

DAIKIN INDUSTRIES CZECH REPUBLIC s.r.o.

U Nové Hospody 1/1155, 301 00 Plzeň Skvrňany, Czech Republic

DAIKIN EUROPE N.V.

Zandvoordestraat 300, B-8400 Oostende, Belgium

Copyright 2012 Daikin

